

AgriProTech

L'innovation au service de la protection des cultures

AVIZ DE UTILIZARE AVITRAC®

AGRIPROTECH - TOATE DREPTURILE REZERVATE.

Cum puteți beneficia de garanția de fabricație de un an AgriProTech?

A. Ați achiziționat aparatul de la societatea AgriProTech?

Garanția este activată automat.

B. Ați achiziționat aparatul din rețeaua noastră de distribuitori?

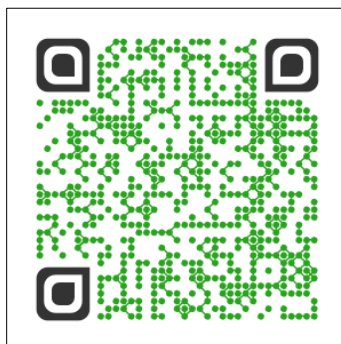
Pentru a beneficia de garanția de fabricație AgriProTech de un an, este foarte simplu:

1. Creați un cont de client pe site-ul www.AgriProTech.fr.
2. Trimiteți-ne un e-mail cu:
 - Numărul de serie al aparatului (eticheta argintie din stânga sus a cutiei centrale, de exemplu: *AVT-012317*)
 - Numărul de factură, data și numele locului de unde ați achiziționat sperietoarea AviTrac®

Gata!

1. Folosiți cititorul dvs. de coduri QR obișnuit sau descărcați un cititor de coduri QR gratuit pe smartphone-ul dvs.

2. Lansați aplicația, scanați codul QR de mai jos și accesați **tutorialele și videoclipurile de demonstrație** AviTrac®



Altfel, vă puteți conecta direct la canalul Youtube AgriProTech folosind linkul <http://bit.ly/2zBShid>

Aviz de utilizare AviTrac®

Ați achiziționat o speriatoare sonoră AviTrac®. Citirea acestui aviz de utilizare vă va ajuta să folosiți la maximum dispozitivul dvs. Respectați instrucțiunile din acest manual de utilizare și păstrați-l pentru a putea fi consultat în orice moment.

Setul dvs. AviTrac® cuprinde:

- ➔ O carcasă electronică IP55 sigilată, care cuprinde:
 - O baterie reîncărcabilă de 12V 5AH sau 12V 7AH (în funcție de modele)
 - Un modul electronic cu ecran și tastatură
 - Un card de memorie pentru semnale sonore de respingere
- ➔ Un cadru metalic inoxidabil, demontabil și pliabil
- ➔ Unul sau mai multe difuzoare de speriatoare
- ➔ Un încărcător de baterie
- ➔ *Opțiune: alimentare de la rețea, închidere cu cheie*

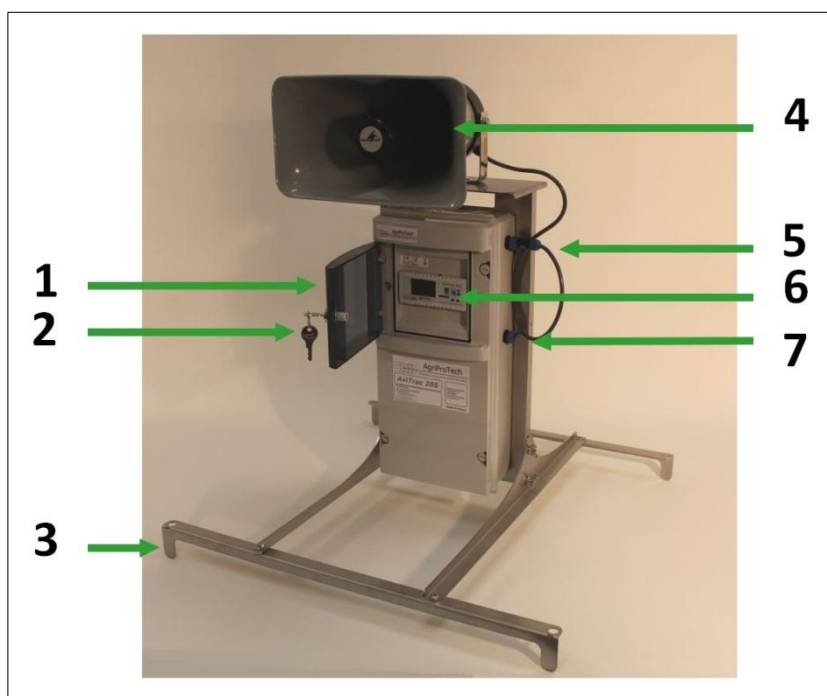
Atenție: Sigiliul care protejează cutia etanșă nu trebuie să fie înlăturat. Dacă ați scos sigiliul, aparatul dvs. nu va mai fi în garanție.

Dacă întâmpinați orice problemă cu speriatoarea AviTrac, solicitați asistență la serviciul asistență clienți AgriProTech la 02.98.96.08.12 sau pe e-mail la adresa contact@agriprotech.fr.

Rezumat

| | |
|--|----|
| I - Elementele speriatoarei AviTrac® | 4 |
| 1. Ansamblu | 4 |
| 2. Casetă electronică..... | 4 |
| 3. Specificații model AviTrac® 18S | 4 |
| II - Avertismente:..... | 5 |
| 1. Prima utilizare | 5 |
| 2. Sunetele | 5 |
| 3. Încărcătorul de baterie și alimentarea de la rețea..... | 5 |
| III - Instalare | 6 |
| 1. Montarea cadrului metalic..... | 6 |
| 2. Instalarea difuzorului pentru modelele AviTrac® 9M și 18M | 8 |
| 2. Instalarea difuzoarelor pentru modelul AviTrac® 18S | 9 |
| IV - Programare | 10 |
| 1. Ecran și tastatură | 10 |
| 2. Punerea în funcțiune a aparatului | 10 |
| 3. Programarea diferitelor meniuri..... | 11 |
| 4. Intervale de emisie..... | 13 |
| 5. Alegerea sunetelor emise | 14 |
| V - Întreținere..... | 14 |
| 1. Depozitarea aparatului și întreținerea bateriei | 14 |
| 2. Gestiunea deșeurilor | 14 |
| VI - Rezolvarea problemelor | 15 |
| VII - Garanție | 16 |

I - Elementele sperietoarei AviTrac®

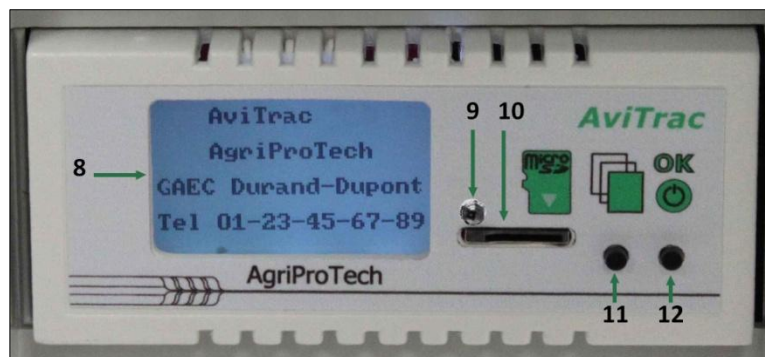


1. Ansamblu

1. O ușa transparentă care protejează caseta electronică
2. Închidere cu cheie (opțională)
3. Cadru pliabil și demontabil
4. Difuzor/Difuzoare (poate varia în funcție de modele)
5. Priză difuzor
6. Casetă electronică (*a se vedea zoom mai jos*)
7. Priză alimentare de la rețea și încărcător pentru baterie

2. Casetă electronică

8. Ecran
9. Senzor de luminozitate
10. Suport pentru cardul de memorie
11. Butonul Select
12. Butonul OK





3. Specificații model AviTrac® 18S

13. Cablu Y



II - Avertismente:

1. Prima utilizare

- Trebuie să încărcați complet sperietoarea AviTrac® înainte de prima utilizare. Pentru aceasta, încărcați-l de la rețeaua de 220V timp de 12 ore.
- Odată încărcat dispozitivul (indicatorul luminos al încărcătorului devine verde), **deconectați întotdeauna încărcătorul de la dispozitiv și de la priza din perete.**
- **Pentru a nu deteriora bateria, nu o lăsați să se descarce complet.** Dacă aparatul este utilizat în fiecare zi, reîncărcați-l complet **în toate cele 3 săptămâni.** 
- Pentru a opri sperietoarea AviTrac® în vederea stocării sau depozitării pe perioada iernii:
 - Încărcați bateria complet
 - Dezactivați alarmele „programabile” și „luminozitatea” (capitolul IV, paragraful 3)
- Sperietoarea AviTrac® trebuie folosită cu grijă în cazul prezenței stolurilor în apropiere – semnalele de pericol pot crea reacții imprevizibile la anumite animale.
- Sperietoarea sonoră poate emite semnale sonore până la 120 dBA la 1 metru. Este foarte important să nu rămâneți în fața difuzoarelor atunci când emit la putere maximă.
- Garanția nu va fi asigurată dacă sigiliul din plastic nu este intact sau în cazul în care cardul de memorie este înlocuit.
- **Nu scoateți cardul SD, deoarece pot apărea erori.** 

Pentru a evita efectul obișnuirii, este important să variați sunetele emise, dar și intervalele între fiecare semnal. Emiteți doar ce este necesar pentru a păstra eficiența semnalului. Pentru a mări efectul surpriză, mutați aparatul în mod regulat, chiar și câțiva metri.

2. Sunetele

Anumite semnale sonore pot părea unice; ele sunt rezultatul numeroaselor cercetări asupra comportamentelor animalelor. Anumite sonorități sunt accentuate, deoarece sunt mai eficiente decât altele.

Aceste semnale sunt concepute pentru a „deruta” animalele dăunătoare. De fapt, acestea vor fi percepute drept stresante, însă păsările, neputând să ne identifice sau să le recunoască în mod clar, vor sfârși prin a se obosi și vor părăsi zona protejată. La sperietoarea sonoră, este important să evităm efectul de obișnuire al animalelor.

Astfel, trebuie să variați sunetele emise, dar și intervalele dintre semnale. Emiteți doar ce este necesar pentru a păstra eficiența semnalului.


3. Încărcătorul de baterie și alimentarea de la rețea.

În mod prestabilit, sperietoarea AviTrac® este livrată împreună cu un încărcător rapid (referință 0911). Puteți și să montați o alimentare de sector (referință 0921) pentru utilizare în interior sau pe o instalație fixă (puteți afla mai multe informații de la distribuitorul dvs.).

Încărcătorul bateriei și alimentatorul de la rețea pentru sperietoarea AviTrac® nu sunt impermeabile. Trebuie să fie utilizate într-un loc curat și uscat.

Dacă doriți să lăsați aparatul conectat la exterior, va trebui să îl conectați la alimentare cu un cablu impermeabil de 5 metri (referință 0961) sau 10 metri (referință 0962). Dacă este nevoie, nu ezitați să întrebați vânzătorul.

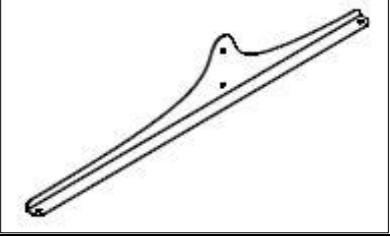
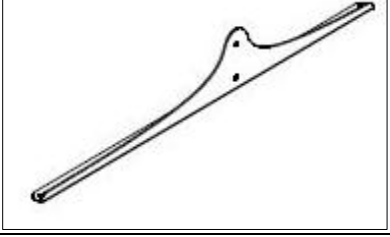
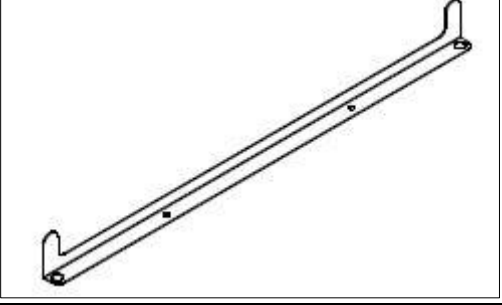
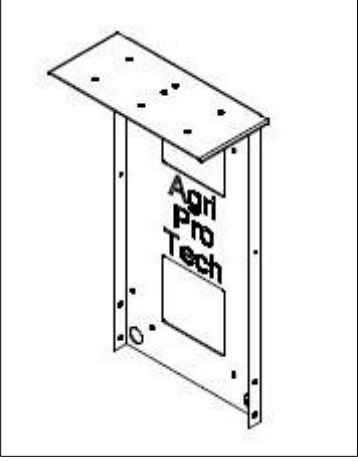

Încărcătorul este echipat cu doi indicatori luminoși care indică starea bateriei:

- Lumină roșie: încărcare; Lumină verde: Încărcat
- **ATENȚIE: După ce sperietoarea sonoră este încărcată, trebuie întotdeauna să conectați încărcătorul din aparat și din priza din perete.** 

III - Instalare

1. Montarea cadrului metalic

În pachet, veți găsi elementele cadrului metalic inoxidabil al sperietoarei AviTrac®. Este alcătuit din piesele următoare:

| Piesă | Cantitate | Ilustrație | Referința utilizată în ilustrații |
|---|-----------|--|-----------------------------------|
| Piciorul stâng | 1 |  | A1 (galben) |
| Piciorul drept | 1 |  | A2 (albastru) |
| Traverse | 2 |  | A3 (portocaliu) |
| Placă posterioară (fixată deja pe caseta electronică) | 1 |  | A4 |
| <i>1 săculeț cu șuruburi, care cuprinde:</i> | | | |
| Piuliță cu filet dințată M6 | 4 |  | B1 |

| | | | |
|---|----|--|-----------|
| Șurub cu filet T.B.H.C. (M6, lungime 10 mm) | 10 |  | B2 |
| Piuliță fluture M6 | 6 |  | B3 |

Pentru montarea cadrului, începeți prin a poziția diferitele elemente:

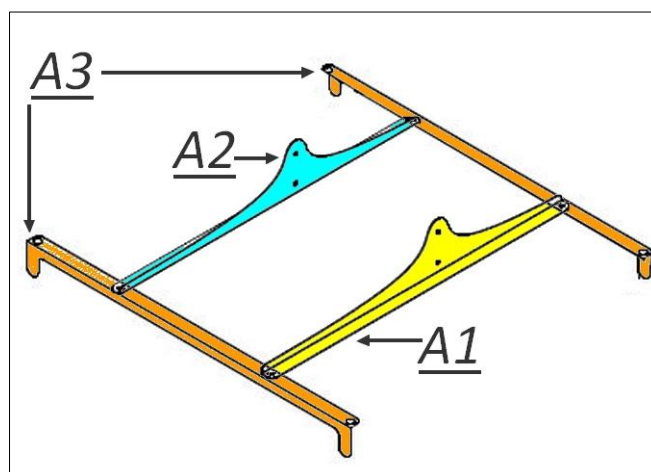


Figura 1. Asamblarea diverselor părți ale cadrului

Înșurubați-le împreună, după cum se arată în diagramele de mai jos (B1 = piuliță îndoită și B2 = șurub cu filet):

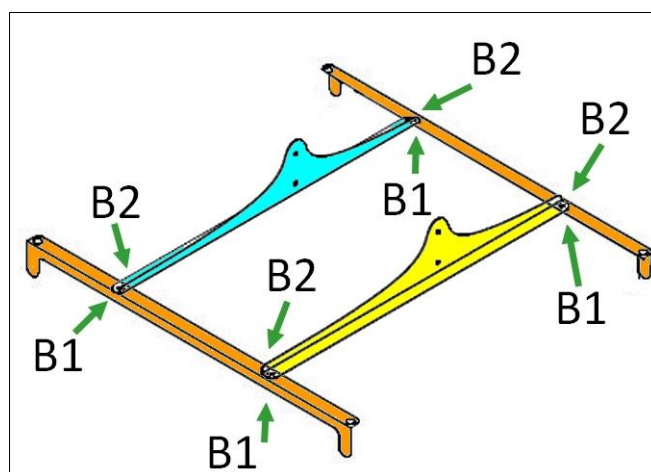


Figura 2. Înșurubarea diverselor părți ale

Remarcă: Este recomandat să strângeți șuruburile filetate (**B2**) cu o cheie Allen de 4 mm (a se vedea Figura 3), care nu este inclusă.



Figura 3 Cheie Allen

Caseta electronică fiind deja înșurubată de placa posterioară, este suficient să înșurubați placa posterioară (A4) pe picioarele asamblate în prealabil (Figura 4, B2 = șurub cu filet, B3 = piuliță fluture).

Notă: Pentru mai multă simplitate, caseta electronică nu este vizibilă pe schema de mai jos

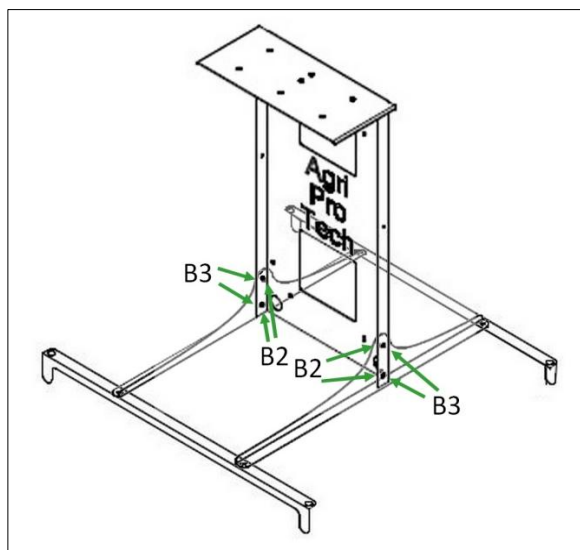


Figura 4 Schema de montaj a cadrului

2. Instalarea difuzorului pentru modelele AviTrac® 9M și 18M

Stabilizați difuzorul pe partea superioară a plăcii posterioare (deasupra orificiului central, Figura 5) și înșurubați șurubul B2 în piulița B3, după cum se arată în ilustrațiile de mai jos (Figura 6 și Figura 7). Este recomandat să orientați cablul difuzorului în jos, pentru a reduce riscul de infiltrări în „prize”.

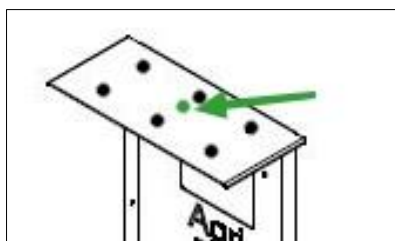


Figura 5. Găuri pentru difuzorul AviTrac® 9M



Figura 6. Difuzorul AviTrac® 9M

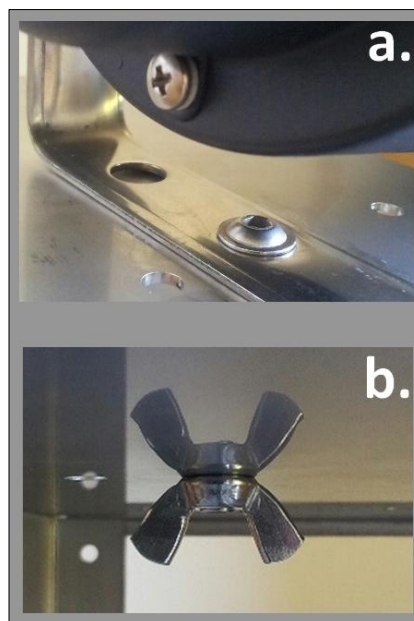


Figura 7. Poziția piuliței și a șurubului pentru difuzor.
a. Vedere de sus, b. Vedere de sus

2. Instalarea difuzoarelor pentru modelul AviTrac® 18S

Stabilizați difuzorul pe partea superioară a plăcii posterioare (deasupra orificiului central, Figura 8) și înșurubați șurubul B2 în piulița B3, după cum se arată în ilustrațiile de mai jos (Figura 10). Este recomandat să orientați cablurile difuzoarelor în jos, pentru a reduce riscul de infiltrări în „prize”.

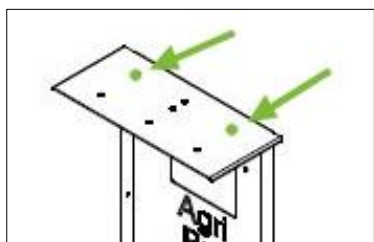


Figura 8 Găuri pentru difuzoarele AviTrac® M



Figura 9. Difuzoare l'AviTrac® 18S

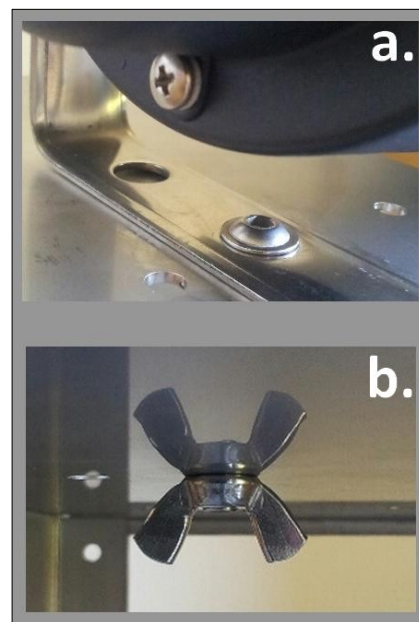


Figura 10. Poziția piuliței și a șurubului pentru difuzor.
a. Vedere de sus, b. Vedere de sus

După ce ați fixat difuzoarele în partea superioară a cadrului, se conectează la „cablu Y” furnizat (figurile 11 și 12).

Figura 11 : a. Priză de conectat pe cabinetul central (este vorba de priza nr. 5 pe schema de montaj – pagina 4).

b. și c. Fiecare dintre aceste prize trebuie să fie conectată la un cablu de difuzor.

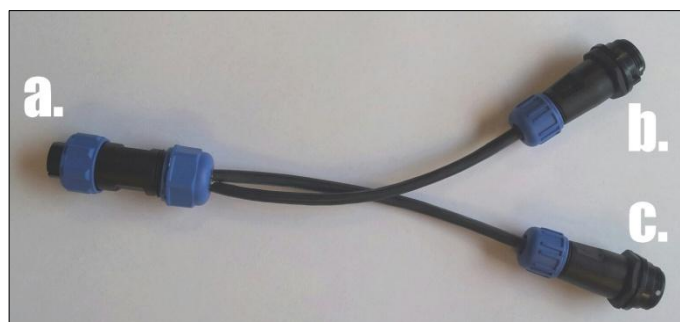


Figura 11 Cablu Y



Figura 12 Instalarea difuzoarelor AVT18S

IV - Programare

1. Ecran și tastatură

Sperietoarea sonoră AviTrac® se programează folosind ecranul și cele două butoane. Acestea din urmă se numesc Select și OK (Figura 11).

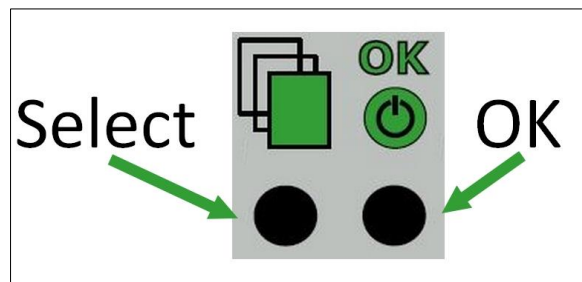


Figura 13. Butoane Select și OK

2. Punerea în funcțiune a aparatului

Se poate programa declanșarea semnalelor de speriere în două moduri:

- Datorită **alarmei „programabile”**, putem să alegem orele de început și de sfârșit al emisiilor sonore.
- Cu **alarmă „luminozitate”**, semnalele se declanșează la răsăritul soarelui și se opresc la sfârșitul zilei, datorită senzorului de luminozitate de pe modulul electronic.



Atenție: Pentru a nu provoca emisii de semnale sonore nedorite, este important să alegeți O SINGURĂ alarmă. Fie alarma „programabil”, fie alarma „luminozitate”.

Pentru a începe programarea dispozitivului, apăsați pe butonul OK timp de 4 secunde (până când se aprinde ecranul AviTrac®). Puteți să reveniți mai rapid la meniul principal apăsând din nou pe butonul OK. Informațiile cu privire la identificarea dispozitivului (versiunea dispozitivului și a software-ului) sunt afișate pe spate. Puteți să treceți de acest ecran apăsând din nou pe butonul OK.

Va apărea ecranul „Meniu”, indicând dacă alarmele „programabil” (a. vezi mai jos) și „luminozitate” (b. vezi mai jos) sunt active sau inactive. După ce intrați în meniu, apăsați pe butonul Select pentru a naviga prin panourile de programare diferite.

Primul cadru *Stare* indică:

- Cardul este prezent
- Nivelul bateriei în %
- Nivelul bateriei în mV
- Luminozitatea în mV




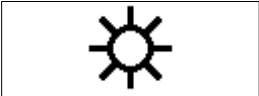



Puteți să treceți de acest panou apăsând pe butonul Select. Meniurile următoare sunt detaliate mai jos.










Sfaturi:

- Când navigați printre diverse meniuri, puteți oricând să reveniți la meniul principal dacă apăsați butonul Select timp de câteva secunde.
- Pentru a opri o emisie în curs, apăsați pe butonul OK.

3. Programarea diferitelor meniuri

| Ecranul și numele meniului | Programare |
|--|--|
| <p>Alarm activation Activarea alarmei (Alarmă programabilă)</p>  | <p><i>Dacă doriți să programați ora de început și de sfârșit a emiterii de semnale, activați această alarmă și setați orele alese în meniurile următoare.</i></p> <ul style="list-style-type: none"> ➤ Butonul OK pentru a intra în acest meniu ➤ Apăsați din nou pe OK pentru a alege între activ sau inactiv. ➤ După ce ați ales, apăsați pe Select. ➤ Butonul OK pentru a confirma alegerea și a trece la meniul următor. |
| <p>Daylight wake-up Activarea alarmei luminozitate</p>  | <p><i>Este posibil să programați AviTrac® la orele de răsărit și de apus. Trebuie, astfel, să faceți activați această alarmă pentru ca emisiile să se declanșeze în funcție de datele senzorului de luminozitate.</i></p> <ul style="list-style-type: none"> ➤ Butonul OK pentru a intra în acest meniu ➤ Apăsați din nou pe OK pentru a alege între activ sau inactiv. ➤ După ce ați ales, apăsați pe Select. ➤ Butonul OK pentru a confirma alegerea și a trece la meniul următor. |
| <p>N sound transmission Emisie N sunete (Emisie test)</p>  | <p><i>Acest meniu vă permite să emiteți sunete instantaneu, fără să programați ora de început și de sfârșit. Poate permite testarea volumului audio. Astfel, se alege numărul de sunete (N) care vor fi difuzate aleatoriu.</i> <u><i>Acest meniu nu are niciun impact asupra programării.</i></u></p> <ul style="list-style-type: none"> ➤ Butonul OK pentru a intra în acest meniu ➤ Alegeți numărul de sunete care să fie emis apăsând repetat pe butonul OK. ➤ După ce este obținut numărul de sunete dorit, apăsați pe butonul Select. ➤ Butonul OK pentru a confirma alegerea și a trece la meniul următor. |
| <p>Volume adjustment Volum audio</p>  | <ul style="list-style-type: none"> ➤ Butonul OK pentru a intra în acest meniu ➤ Alegeți volumul audio dorit apăsând repetat pe butonul OK (fiecare palier de volum audio corespunde unui nivel de 6 decibeli). ➤ (Minimum: 05, maxim: 15 = 120dBA @ 1 metru) ➤ După ce este selecționat volumul audio, apăsați pe butonul Select. ➤ Butonul OK pentru a confirma alegerea și a trece la meniul următor. |
| <p>Sound periodicity Periodicitate sunete (Interval între fiecare semnal)</p>  | <p><i>Reglarea duratei pauzei între fiecare emisie a semnalului.</i> <i>Se va defini în funcție de numărul de păsări. Număr mare de păsări (hrană în apropiere): 20 minute, număr mediu: 30 de minute, număr mic: 45 min</i></p> <ul style="list-style-type: none"> ➤ Butonul OK pentru a intra în acest meniu ➤ Programați secunde apăsând repetat pe butonul OK, apoi pe butonul Select, ca să validați secunde și să treceți la minute. ➤ Programați minutele apăsând repetat pe butonul OK, apoi pe butonul Select, ca să validați minutele și să treceți la ore. ➤ Programați orele apăsând repetat pe butonul OK, apoi pe butonul Select pentru a valida orele. ➤ Butonul OK pentru a confirma alegerea și a trece la meniul următor. |

| | |
|---|---|
| <p>Alarm starting time Pornirea alarmei (programabilă)</p>  | <ul style="list-style-type: none"> ➤ Butonul OK pentru a intra în acest meniu ➤ Programați secunde apăsând repetat pe butonul OK, apoi pe butonul Select, ca să validați secunde și să treceți la minute. ➤ Programați minutele apăsând repetat pe butonul OK, apoi pe butonul Select, ca să validați minutele și să treceți la ore. ➤ Programați orele apăsând repetat pe butonul OK, apoi pe butonul Select pentru a valida orele. ➤ Butonul OK pentru a confirma alegerea și a trece la meniul următor. |
| <p>Alarm stop time Oprirea alarmei (programabilă)</p>  | <ul style="list-style-type: none"> ➤ Butonul OK pentru a intra în acest meniu ➤ Programați secunde apăsând repetat pe butonul OK, apoi pe butonul Select, ca să validați secunde și să treceți la minute. ➤ Programați minutele apăsând repetat pe butonul OK, apoi pe butonul Select, ca să validați minutele și să treceți la ore. ➤ Programați orele apăsând repetat pe butonul OK, apoi pe butonul Select pentru a valida orele. ➤ Butonul OK pentru a confirma alegerea și a trece la meniul următor. |
| <p>Current time Ora curentă</p>  | <ul style="list-style-type: none"> ➤ Butonul OK pentru a intra în acest meniu ➤ Programați secunde apăsând repetat pe butonul OK, apoi pe butonul Select, ca să validați secunde și să treceți la minute. ➤ Programați minutele apăsând repetat pe butonul OK, apoi pe butonul Select, ca să validați minutele și să treceți la ore. ➤ Programați orele apăsând repetat pe butonul OK, apoi pe butonul Select pentru a valida orele. ➤ Butonul OK pentru a confirma alegerea și a trece la meniul următor. |
| <p>Sound selection Selecta sunetelor</p>  | <p><i>Opțiunile de repertoriu de sunete care să fie emise în funcție de speciile ce trebuie speriate (a se vedea tabelul din capitolul IV, paragraful 5).</i></p> <ul style="list-style-type: none"> ➤ Butonul OK pentru a intra în acest meniu ➤ Se afișează numele repertoriilor. ➤ ➤ Ca să selectați sau să deselectați un repertoriu de difuzat, apăsați pe OK. ➤ <u>O săgeată este înscrisă în fața numelui repertoriului când este selecționat și dispare când acesta nu mai este selecționat.</u> ➤ Butonul Select pentru a valida alegerea unui repertoriu și a trece la următorul. ➤ ➤ Repetați această acțiune până la sfârșitul defilării repertoarelor și cererea de confirmare. ➤ Butonul OK pentru a confirma alegerea și a trece la meniul următor. |

| | |
|---|---|
| <p>Choice of language Alegerea limbilor</p>  | <ul style="list-style-type: none"> ➤ Butonul OK pentru a intra în acest meniu ➤ Derulați limbile propuse folosind butonul OK ➤ Când vedeți limba dorită, apăsați pe Select. ➤ Butonul OK pentru a confirma alegerea și a trece la meniul următor. |
| <p>Display contrast Contrastul ecranului</p>  | <p><i>Reglarea contrastului ecranului.</i></p> <ul style="list-style-type: none"> ➤ Butonul OK pentru a intra în acest meniu ➤ Butonul OK pentru selecționarea contrastului dorit ➤ Butonul Select pentru validarea alegerii ➤ Butonul OK pentru a confirma alegerea și a trece la meniul următor. |
| <p>Factory settings Setări din fabrică</p>  | <ul style="list-style-type: none"> ➤ Butonul OK pentru a intra în acest meniu ➤ Apăsați din nou pe OK pentru a alege ștergerea parametrilor de programare și, astfel, revenirea la parametrii de origine: va apărea textul „Full erasure!!!” (Ștergere). ➤ Dacă nu doriți să reveniți la setările originale ale aparatului, alegeți să păstrați setările programate: va apărea textul „Keep settings” (Păstrați setările). ➤ După ce ați ales acțiunea care trebuie efectuată, apăsați pe Select. ➤ Butonul OK pentru a confirma alegerea și a reveni la meniul principal. |

4. Intervale de emisie

Este important să difuzați sunetele corect, „cu înțelepciune”. Animalele au un simț al observației foarte dezvoltat și, dacă semnalele sunt emise prea des, este posibil să se obișnuiască rapid. Scopul este de a surprinde păsările și alte animale nedorite și de a face zona de emisie să fie ostilă.

Intervalul de emisie al semnalelor sonore minim recomandat este de 20/30 de minute. Totuși, pe perioade scurte, este posibilă reducerea acestui interval.

Ca informație, intervalul este, în medie, de 10 minute + un risc mediu de 10% din acest interval.

5. Alegerea sunetelor emise

Mai multe repertorii sunt disponibile în meniul „Selection des sons” (Selecta sunetelor). Trebuie să selecționați repertoriile care vor fi emise în funcție de specia care va fi speriată, conform tabelului de mai jos.


ATENȚIE: Repertoriul „CrisNaturels1” (**Țipete naturale 1**) conține țipete de prădători care pot atrage șorecarii. Astfel nu trebuie ca dispozitivul să emită sunete dacă doriți să protejați crescătoria de păsări în aer liber, de exemplu.

Pentru a alunga răpitoare, se pot folosi: Interspecific, Gene Physio și Corvides Sinteză

| Specia care trebuie speriată | Repertorii care vor fi difuzate |
|---|---|
| Stâncuțe, Ciori de semănătură Ciori, coțofene, gaște | → Synthesis Corvids → Interspecific 1 → NaturalCalls 1 |
| Bâtlani, Pescăruși, Cormorani | → Synthes Seabirds → NaturalCalls 2 → Interspecific 1 → Discomfort 1 |
| Grauri | → Synthes Starlings → NaturalCalls 1 → Interspecific 1 → Synthesis Corvids → Discomfort 1 |
| Porumbei și turturele | → NaturalCalls 1 → Interspecific 1 → Discomfort 1 |

V - Întreținere

1. Depozitarea aparatului și întreținerea bateriei

- Bateria trebuie să fie încărcată complet înainte de prima utilizare.
- **Când aparatul nu este utilizat, trebuie să fie configurat cu alarmele inactice, iar bateria trebuie să fie încărcată complet.** Este de preferat, în egală măsură, să deconectați difuzoarele pe perioada depozitării. 
- În cele din urmă, dispozitivul va putea fi pus din nou, în perioadele când nu este utilizat, în ambalajul original.
- Odată încărcat dispozitivul (indicatorul luminos al încărcătorului devine verde), **deconectați întotdeauna încărcătorul de la dispozitiv și de la priza din perete.**

2. Gestiunea deșeurilor

La sfârșitul duratei de viață, produsul trebuie reciclat ca echipament electronic uzat. Bateria este complet reciclabilă.

VI - Rezolvarea problemelor

| Problema întâlnită | Soluție(i) posibilă(e) |
|--|---|
| Sperietoarea AviTrac® se declanșează în afara orelor programate. | Alarmerle „ luminosité ” (luminozitate) și „ programmable ” (programabil) sunt activate în același timp. Cele două alarme intră „în conflict” și fac ca dispozitivul să nu funcționeze corect. Trebuie să dezactivați una dintre cele două alarme. <i>Mai multe informații:</i> Capitolul IV – Paragraful 3. |
| Dispozitivul nu emite sunete când alarma este programată corect. | <ul style="list-style-type: none">➤ Dacă intervalul programat este de 20 de minute, trebuie să așteptați 20 de minute după setarea modului de așteptare a aparatului, pentru a auzi primul semnal.➤ Cardul nu este plasat corect➤ Difuzorul nu este conectat bine➤ Bateria trebuie să fie reîncărcată➤ Dacă niciuna dintre soluțiile de mai sus nu funcționează, este posibil să „reporniți” aparatul și să reveniți la setările din fabrică (accesați Meniul Setări din fabrică). Atenție! Această acțiune va șterge programarea (oră, interval de emisie, repertorii selecționate etc.) <i>Mai multe informații:</i> Capitolul I – Paragrafele 1 și 2. Capitolul IV – Paragraful 3. |

Dacă apare o problemă care nu este menționată mai sus sau dacă întâmpinați dificultăți de utilizare a sperietorii AviTrac®, contactați serviciul de asistență client la 02 98 96 08 12.

Pentru a opri emisiile sonore fără a programa modulul electronic, puteți să deconectați difuzorul sau să apăsați pe unul dintre cele două butoane (Select sau OK).

VII - Garanție

Garanția producătorului este limitată la un an pentru toate achizițiile. Factura este dovada cumpărării și trebuie păstrată de cumpărător. Dacă ați achiziționat dispozitivul din rețeaua noastră de distribuitori, consultați pagina 2 a acestui manual pentru a-l activa.

Această garanție acoperă:

- Piesele de schimb și consumabilele necesare pentru reparația produselor defecte pentru un an.
- Toate defectele materialelor și componentelor mecanice și electronice (defecte ale casetei electronice AviTrac®), cu excepția tuturor pieselor de uzură (baterii reîncărcabile etc.).

Produsele defecte care corespund situațiilor de mai sus vor fi reparate sau înlocuite cu condiția acceptării în prealabil a serviciilor pentru clienți. Costurile returnării sunt suportate de cumpărător. Astfel, este foarte important să îl contactați înainte de returnarea produsului, la 02 98 96 08 12.

Garanția producătorului nu acoperă:

- O defecțiune din cauza unui accident, utilizării necorespunzătoare a aparatului sau neglijenței utilizatorului.
- Un transport al dispozitivului efectuat fără protecție adecvată.
- Instalarea greșită a dispozitivului.
- Bateria



Nu mai este aplicabilă dacă:

- Numărul de serie al dispozitivului a fost înlăturat sau modificat.
- Sigiliul de securitate a fost înlăturat sau deteriorat.
- Aparatul a fost demontat.
- Eroarea nu afectează direct funcționarea aparatului (ex: pixeli morți de pe ecran etc.)
- Cardul de memorie a fost înlocuit cu un alt model decât cel furnizat de AgriProTech.

Garanția nu acoperă eficiența aparatului. De fapt, nicio sperietoare nu poate garanta o eficiență de 100% deoarece sunt numeroși factori în joc (nevoia păsărilor de a se hrăni, respectarea sfaturilor de utilizare etc.)

Vă recomandăm să combinați mai multe metode de speriere (zmeie, baloane sperietoare etc.) pentru a face amenințarea cât mai realistă posibil, mai ales când păsările atacă des. Sperietoarea sonoră este mai eficientă când o folosim în mod preventiv.

Pentru a evita efectul obișnuirii păsărilor, deplasați sperietoarea AviTrac® și modificați repertoriile în mod regulat.



Opinia dvs.
ne
interesează!

Puteți să ne trimiteți comentariile dvs. sau idei despre sperietoarele **AviTrac®** prin curier la adresa 7, rue Ernest Tibulle - ZA de la Villeneuve Braouic 29300 QUIMPERLE - FRANCE pe e-mail, la adresa contact@agriprotech.fr, sau la telefon, la +33(2)2 98 96 08 12.

Echipa AgriProTech vă mulțumește.