

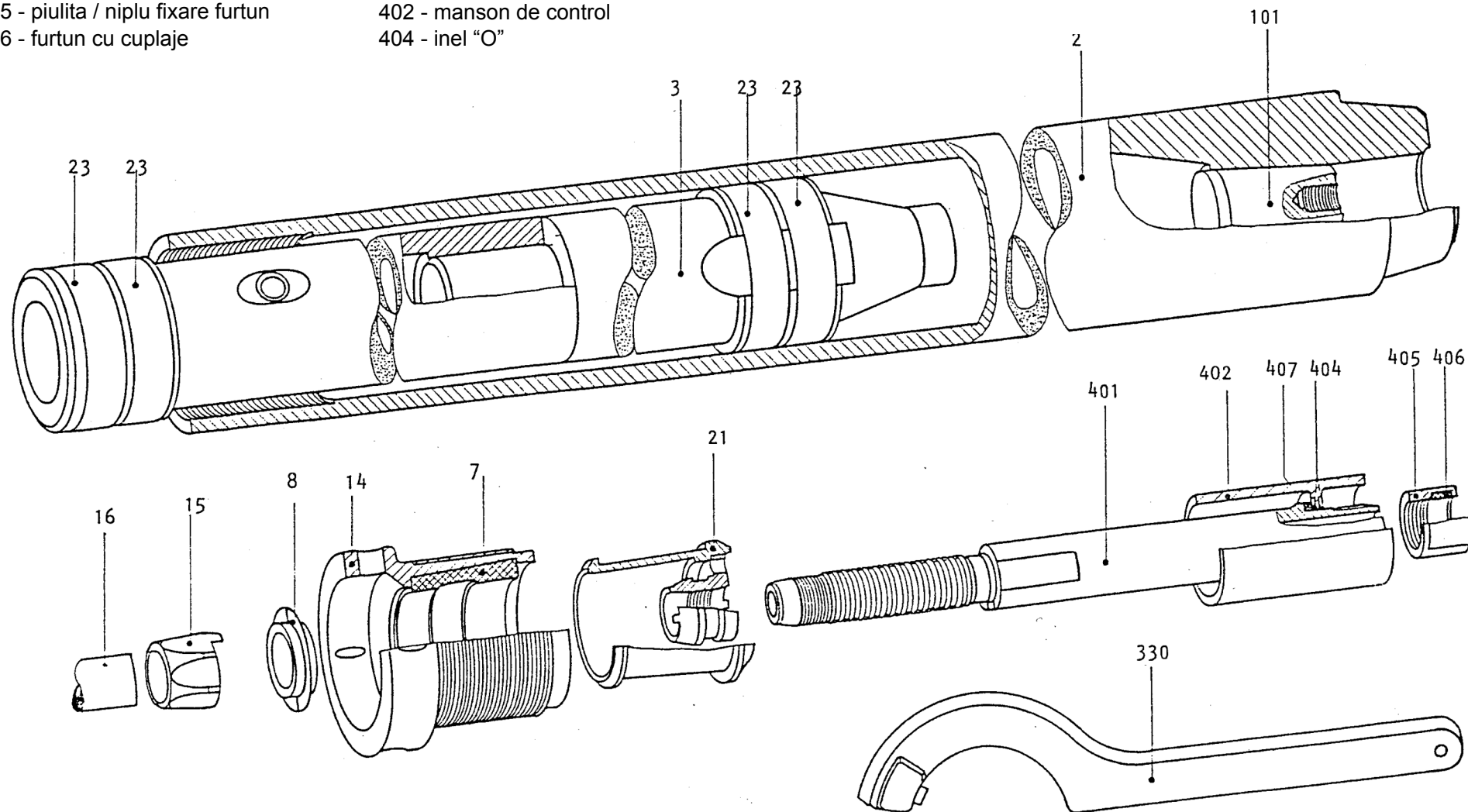
## IP-Mole IP 400 D

- 2 - carcasa
- 3 - piston
- 7 - amortizor
- 8 - supapa cu clapeta
- 14 - suport posterior filetat
- 15 - piulita / niplu fixare furtun
- 16 - furtun cu cuplaje

- 21 - manson filetat pentru amortizor
- 23 - set segmenti piston
- 101 - varf de spargere
- 330 - cheie pentru piulita
- 401 - tubul supapei de control
- 402 - manson de control
- 404 - inel "O"

## Racheta de subtraversare IP 400 D

- 405 - piulita de inchidere supapa control
- 406 - siguranta pentru piulita inchidere
- 407 - inel distantier pentru supapa de control



## Essig IP-Mole IP 400 D

Made in Germany by Fa. H. Jürgen Essig, Industrielle Anlagen GmbH & Co. KG • Gänsekamp 35 • 32457 Porta-Westfalica • Fon - 49 - 5 71 - 7 20 90  
Distributed in Romania by GEPETTO CONSULT Brasov, Tel. 0730 188 888, Fax 0268 / 477983, E-mail: info@gp2.ro, web www.gepetto-consult.ro