

Valvole a sfera Kugelventile Válvulas de bola

2

CARATTERISTICHE TECNICHE

Le **valvole a sfera** GEOLINE vengono realizzate in polipropilene, con guarnizioni in EPDM (Viton® a richiesta), particolari metallici esterni di fissaggio in ottone.

Valvola a sfera

TECHNISCHE EIGENSCHAFTEN

Die **Kugelventile** von GEOLINE werden aus Polypropylen gefertigt, die Dichtungen bestehen aus EPDM (Viton® auf Anfrage). Die metallenen externen Befestigungselemente sind aus Messing.

Kugelventil

CARACTERÍSTICAS TÉCNICAS

Las **válvulas de bola** GEOLINE están realizadas con polipropileno, llevan juntas de EPDM (bajo demanda de Viton®), piezas metálicas externas de fijación de latón.

Válvula de bola

- Valvole a sfera
- Kugelventile
- Válvula de bola

Valvola a sfera monoghiera

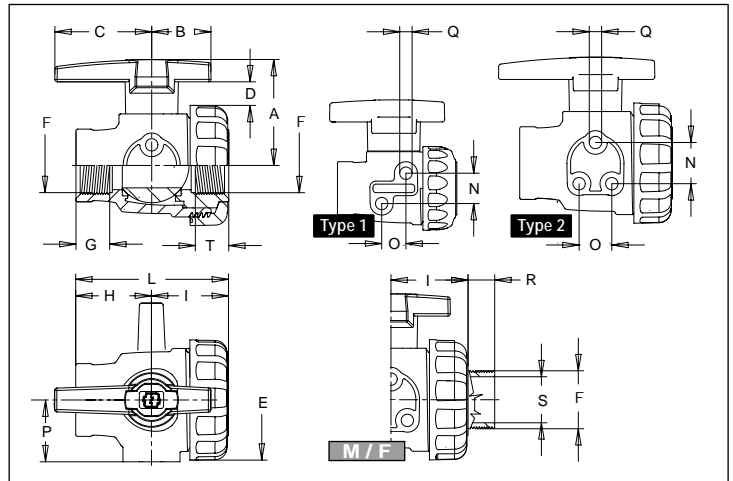
- Struttura in polipropilene rinforzato con fibra di vetro per una maggiore robustezza e resistenza chimica.
- Sedi in Teflon garantiscono una facile maneggevolezza ed una buona tenuta.
- Guarnizioni in EPDM per trattamenti con fertilizzanti e agenti chimici. Viton® disponibile su richiesta.
- Pressione di lavoro per dimensioni fino a 1"1/4 PN 16, per dimensioni superiori PN 10.

Kugelventil mit 1 Nutmutter

- Körper aus glasfaserverstärkten Polypropylen für eine bessere Widerstandsfähigkeit und Chemikalienfestigkeit.
- Ventilsitze aus Teflon garantieren eine gute Handlichkeit und perfekte Dichtigkeit.
- Dichtungen aus EPDM für Behandlungen mit Düngemitteln und chemischen Stoffen. Viton(R) auf Anfrage.
- Arbeitsdruck bei Größen bis 1"1/4 PN 16, bei höheren Größen PN 10.

Válvula de bola de empalme simple

- Estructura de polipropileno reforzado con fibra de vidrio para una mayor robustez y resistencia química.
- Asientos de Teflón que garantizan un fácil manejo y una buena estanqueidad.
- Juntas de EPDM para tratamientos con fertilizantes y agentes químicos. Disponibles de Viton® bajo demanda.
- Presión de trabajo para dimensiones de hasta 1" 1/4 PN 16, para dimensiones mayores PN10.

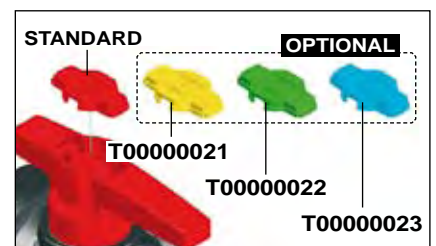


Part No.	F		A	B	C	D	E	G	H	I	L	N	O	P	Q	R	S	T	PN	Type	Pack	
			mm	mm	mm	mm	mm	mm	mm	mm	mm	mm	mm	mm	mm	mm	mm	mm				mm
8215101	G 3/8"		48	19	39	10	50	14	35	39	74	-	-	-	-	-	-	14				
8215153	G 1/2"	FF	60	42	42	16	59	23	43,5	44,5	88							23	16		90	
8215203	G 3/4"	LL																				
8215253	G 1"	FF	73	42	53	20	69	23	46,5	52	98,5	25	20	37	M8			25	16	1	40	
8215257		MF																				
8215303	G 1"1/4	FF	LL		77									43								
8215305		LC	80	42	50	20	82	25	53,5	55	108,5	25	20	37	M8				26	10	1	35
8215307		LL		77															32			
8215309		MF	LC	50												22	25					
8215353	G 1"1/2	FF	LL		80																	
8215355		LC	87	49	60	20	99	28	62,5	63,5	126	34	27	51	M8				28	10	2	24
8215357		LL		80															38			
8215359		MF	LC	60												22	32					
8215403	G 2"	FF	LL		49	130																
8215405		LC	110	75	75	25	115	30	73	75,5	148,5	78	43	51	M8				30	10	2	12
8215407		LL		49	130														25	48		
8215409		MF	LC	75	75											22	38					
** 8215451	G 2"1/2	FF	123	45	90	25	145	44	103	109	212	-	-	-	-	-	-	-	44	10	-	5

**

- LL** Leva lunga / Langer Hebel / Palanca larga
- LC** Leva corta / Kurzer Hebel / Palanca corta

** Fino ad esaurimento / so lange Vorrat reicht / Hasta agotamiento de existencias



Tappi segnalitici colorati.
Bunte Signalstopfen
Tapones señalizadores de colores.

Valvola a sfera a tre vie

- Struttura in polipropilene rinforzato con fibra di vetro per una maggiore robustezza e resistenza chimica.
- Sedi in Teflon garantiscono una facile maneggevolezza ed una buona tenuta.
- Guarnizioni in EPDM per trattamenti con fertilizzanti e agenti chimici. Viton® disponibile su richiesta.
- Pressione di lavoro per dimensioni fino a 1"1/4 PN 16, per dimensioni superiori PN 10.

3-Wege-Kugelventil

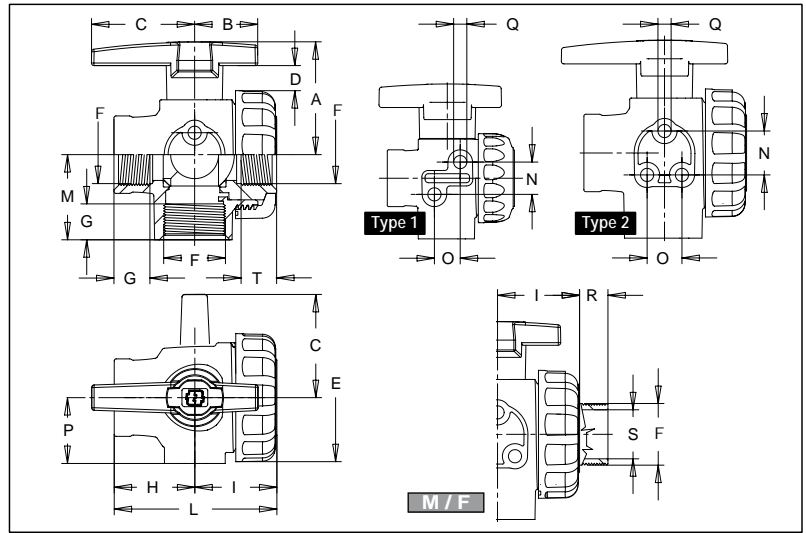
- Körper aus glasfaserverstärkten Polypropylen für eine bessere Widerstandsfähigkeit und Chemikalienfestigkeit.
- Ventilsitze aus Teflon garantieren eine gute Handlichkeit und perfekte Dichtigkeit.
- Dichtungen aus EPDM für Behandlungen mit Düngemitteln und chemischen Stoffen. Viton(R) auf Anfrage.
- Arbeitsdruck bei Größen bis 1"1/4 PN 16, bei höheren Größen PN 10.

Válvula de bola de tres vías

- Estructura de polipropileno reforzado con fibra de vidrio para una mayor robustez y resistencia química.
- Asientos de Teflón que garantizan un fácil manejo y una buena estanqueidad.
- Juntas de EPDM para tratamientos con fertilizantes y agentes químicos. Disponibles de Viton® bajo demanda.
- Presión de trabajo para dimensiones de hasta 1" 1/4 PN 16, para dimensiones mayores PN10.



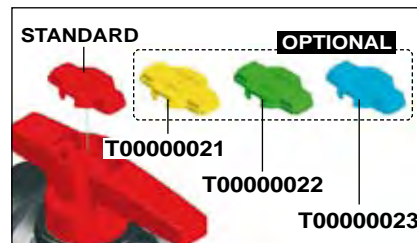
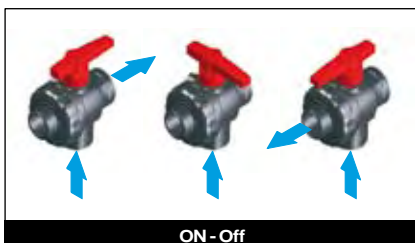
F / F



Part No.	F	A	B	C	D	E	G	H	I	L	M	N	O	P	Q	R	S	T	PN	Type	Pack		
																mm	mm	mm				bar	
8216256	G 1"	MF	LL	73	42	53	20	69	23	46,5	52	98,5	47	25	20	37	M8	22	25	-	16	1	30
8216252		FF																-	-	25			
8216311	G 1"1/4	MF	LL	80	42	50	20	82	25	53,5	55	108,5	53,5	25	20	43	M8	22	32	-	10	1	60
8216313		LC																-	-	-			
8216307		FF	LL	80	42	77	20	82	25	53,5	55	108,5	53,5	25	20	43	M8	-	-	26	10	1	60
8216309		LC																-	-	-			
8216361	G 1"1/2	MF	LL	87	49	60	20	99	28	62,5	63,5	126	66	34	27	51	M8	22	38	-	10	2	30
8216363		LC																-	-	-			
8216357		FF	LL	87	49	80	20	99	28	62,5	63,5	126	66	34	27	51	M8	-	-	28	10	2	30
8216359		LC																-	-	-			
8216411	G 2"	MF	LL	110	49	130	25	115	30	73	75,5	148,5	81	78	43	51	M8	25	48	-	10	2	16
8216413		LC																-	-	-			
8216407		FF	LL	110	49	130	25	115	30	73	75,5	148,5	81	78	43	51	M8	-	-	30	10	2	16
8216409		LC																-	-	-			

- LL** Leva lunga / Langer Hebel / Palanca larga
- LC** Leva corta / Kurzer Hebel / Palanca corta

Tappi segnaletici colorati.
Bunte Signalstopfen.
Taponos señalizadores de colores.



M / F

- Valvole a sfera
- Kugelventile
- Válvula de bola

Valvola a sfera a tre vie - Flusso continuo

- Evita l'innalzamento brusco della pressione durante la deviazione da una via all'altra.
- Struttura in polipropilene rinforzato con fibra di vetro per una maggiore robustezza e resistenza chimica.
- Sedi in Teflon garantiscono una facile maneggevolezza ed una buona tenuta.
- Guarnizioni in EPDM per trattamenti con fertilizzanti e agenti chimici. Viton® disponibile su richiesta.
- Pressione di lavoro per dimensioni fino a 1"1/4 PN 16, per dimensioni superiori PN 10.
- Filettature NPT a richiesta.

3-Wege-Kugelventil – Dauerfluss

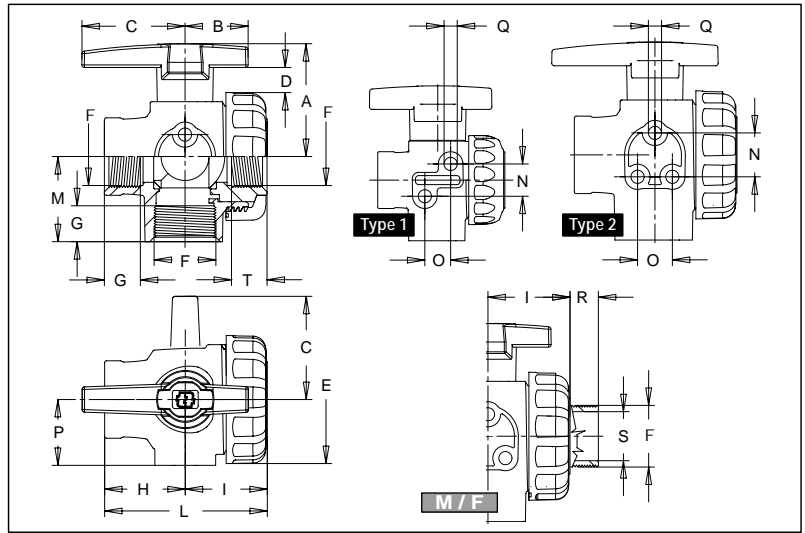
- Verhindert einen abrupten Druckanstieg beim Wechsel von einem Weg auf den anderen.
- Körper aus glasfaserverstärkten Polypropylen für eine bessere Widerstandsfähigkeit und Chemikalienfestigkeit.
- Ventilsitze aus Teflon garantieren eine gute Handlichkeit und perfekte Dichtigkeit.
- Dichtungen aus EPDM für Behandlungen mit Düngemitteln und chemischen Stoffen. Viton(R) auf Anfrage.
- Arbeitsdruck bei Größen bis 1"1/4 PN 16, bei höheren Größen PN 10.
- NPT-Gewinde auf Anfrage

Válvula de bola de tres vías - Flujo continuo

- Evita la subida brusca de la presión durante el desvío de una vía a otra.
- Estructura de polipropileno reforzado con fibra de vidrio para una mayor robustez y resistencia química.
- Asientos de Teflón que garantizan un fácil manejo y una buena estanqueidad.
- Juntas de EPDM para tratamientos con fertilizantes y agentes químicos. Disponibles de Viton® bajo demanda.
- Presión de trabajo para dimensiones de hasta 1"1/4 PN 16, para dimensiones mayores PN10.
- Roscas NPT bajo demanda.

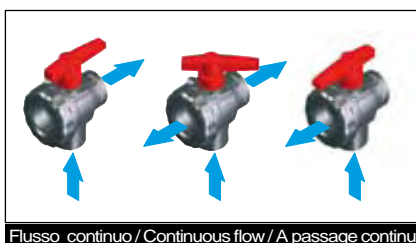


F / F



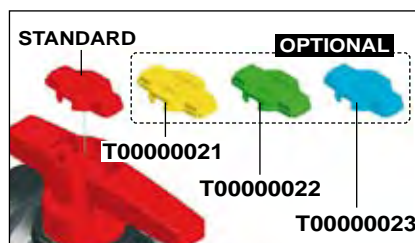
Part No.	F		A	B	C	D	E	G	H	I	L	M	N	O	P	Q	R	S	T	PN	Type	Pack		
																							mm	mm
8216257	G 1"	MF	LL	73	42	53	20	69	23	46,5	52	98,5	47	25	20	37	M8	22	25	-	16	1	30	
8216253		FF																-	-	25				
8216312		MF	LL			77												22	32	-				
8216314	G 1"1/4	LC		80	42	50	20	82	25	53,5	55	108,5	53,5	25	20	43	M8	-	-	-	10	1	60	
8216308		LL				77												-	-	26				
8216310		FF	LC			50												-	-					
8216362		MF	LL			80												22	38	-				
8216364	G 1"1/2	LC		87	49	60	20	99	28	62,5	63,5	126	66	34	27	51	M8	-	-	-	10	2	30	
8216358		LL				80												-	-	28				
8216360		FF	LC			60												-	-					
8216412		MF	LL			49	130											25	48	-				
8216414	G 2"	LC		110		75	75	25	115	30	73	75,5	148,5	81	78	43	51	M8	-	-	-	10	2	16
8216408		LL				49	130											-	-	30				
8216410		FF	LC			75	75											-	-					

- LL Leva lunga / Langer Hebel / Palanca larga
- LC Leva corta / Kurzer Hebel / Palanca corta



Flusso continuo / Continuous flow / A passage continu

Tappi segnaletici colorati.
Bunte Signalstopfen.
Taponos señalizadores de colores.



M / F

Valvola a sfera monoghiera - NPT

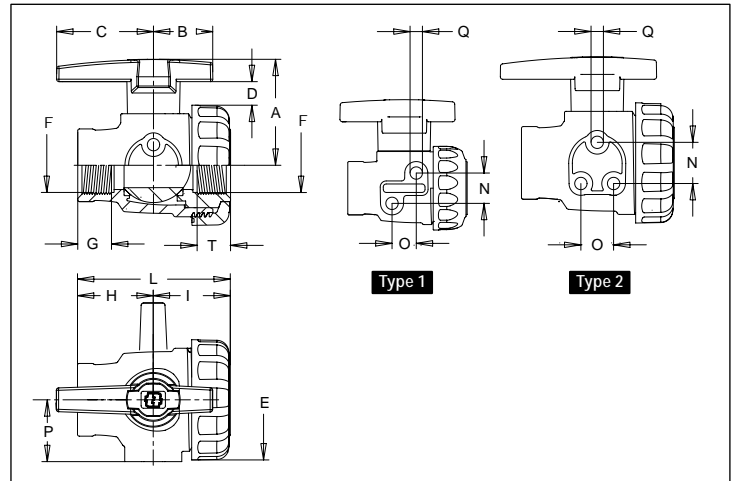
- Struttura in polipropilene rinforzato con fibra di vetro per una maggiore robustezza e resistenza chimica.
- Sedi in Teflon garantiscono una facile maneggevolezza ed una buona tenuta.
- Guarnizioni in EPDM per trattamenti con fertilizzanti e agenti chimici. Viton® disponibile su richiesta.
- Pressione di lavoro per dimensioni fino a 1"1/4 PN 16, per dimensioni superiori PN 10.

Kugelventil mit 1 Nutmutter - NPT

- Körper aus glasfaserverstärkten Polypropylen für eine bessere Widerstandsfähigkeit und Chemikalienfestigkeit.
- Ventilsitze aus Teflon garantieren eine gute Handlichkeit und perfekte Dichtigkeit.
- Dichtungen aus EPDM für Behandlungen mit Düngemitteln und chemischen Stoffen. Viton(R) auf Anfrage.
- Arbeitsdruck bei Größen bis 1"1/4 PN 16, bei höheren Größen PN 10.

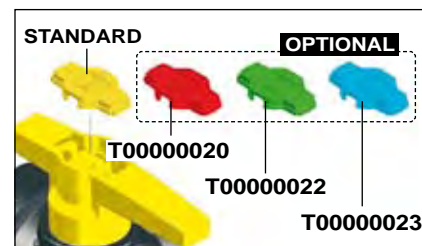
Válvula de bola de unión simple - NPT

- Estructura de polipropileno reforzado con fibra de vidrio para una mayor robustez y resistencia química.
- Asientos de Teflón que garantizan un fácil manejo y una buena estanqueidad.
- Juntas de EPDM para tratamientos con fertilizantes y agentes químicos. Disponibles de Viton® bajo demanda.
- Presión de trabajo para dimensiones de hasta 1" 1/4 PN 16, para dimensiones mayores PN10.



Part No.	F (NPT)															PN	Type	Pack			
		A	B	C	D	E	G	H	I	L	N	O	P	Q	T						
		mm	mm	mm	mm	mm	mm	mm	mm	mm	mm	mm	mm	mm	mm	mm	mm	bar			
8215178	1/2"																				
8215228	3/4"	FF	LC	60	42	42	16	59	23	43,5	44,5	88	-	-	-	-	23	16	-	90	
8215127	3/8"																				
8215278	1"	FF	LL	73	42	53	20	69	23	46,5	52	98,5	25	20	37	M8	25	16	1	40	
8215328	1"1/4	FF	LL	80	42	77	20	82	25	53,5	55	108,5	25	20	43	M8	26	10	1	30	
8215378	1"1/2	FF	LL	87	49	80	20	99	28	62,5	63,5	126	34	27	51	M8	28	10	2	22	
8215428	2"	FF	LL	110	49	130	25	115	30	73	75,5	148,5	78	43	51	M8	30	10	2	16	

- LL** Leva lunga / Langer Hebel / Palanca larga
- LC** Leva corta / Kurzer Hebel / Palanca corta



Tappi segnalatici colorati.
Bunte Signalstopfen.
Tapones señalizadores de colores.

- Valvole a sfera
- Kugelventile
- Válvula de bola

Valvola a sfera a tre vie - NPT

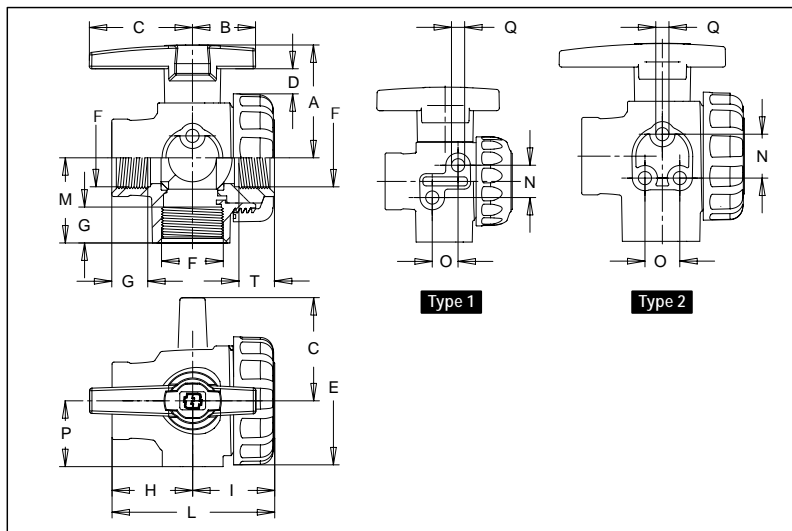
- Struttura in polipropilene rinforzato con fibra di vetro per una maggiore robustezza e resistenza chimica.
- Sedi in Teflon garantiscono una facile maneggevolezza ed una buona tenuta.
- Guarnizioni in EPDM per trattamenti con fertilizzanti e agenti chimici. Viton® disponibile su richiesta.
- Pressione di lavoro per dimensioni fino a 1"1/4 PN 16, per dimensioni superiori PN 10.

3-Wege-Kugelventil – NPT

- Körper aus glasfaserverstärkten Polypropylen für eine bessere Widerstandsfähigkeit und Chemikalienfestigkeit.
- Ventilsitze aus Teflon garantieren eine gute Handlichkeit und perfekte Dichtigkeit.
- Dichtungen aus EPDM für Behandlungen mit Düngemitteln und chemischen Stoffen. Viton(R) auf Anfrage.
- Arbeitsdruck bei Größen bis 1"1/4 PN 16, bei höheren Größen PN 10.

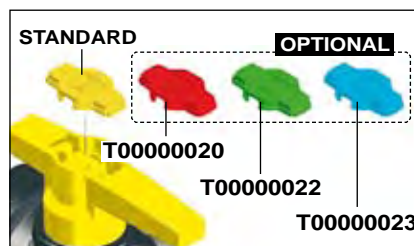
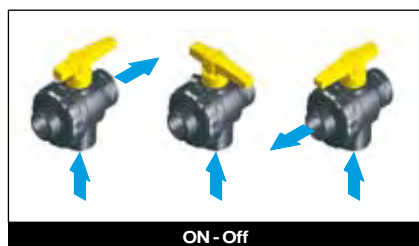
Válvula de bola de tres vías - NPT

- Estructura de polipropileno reforzado con fibra de vidrio para una mayor robustez y resistencia química.
- Asientos de Teflón que garantizan un fácil manejo y una buena estanqueidad.
- Juntas de EPDM para tratamientos con fertilizantes y agentes químicos. Disponibles de Viton® bajo demanda.
- Presión de trabajo para dimensiones de hasta 1" 1/4 PN 16, para dimensiones mayores PN10.



Part No.	F (NPT)		LL	A	B	C	D	E	G	H	I	L	M	N	O	P	Q	T	PN	Type	Pack
				mm	mm	mm	mm	mm	mm	mm	mm	mm	mm	mm	mm	mm	mm	mm	mm		
8216276	G 1"	FF	LL	73	42	53	20	69	23	46,5	52	98,5	47	25	20	37	M8	25	16	1	30
8216330	1"1/4	FF	LL	80	42	77	20	82	25	53,5	55	108,5	53,5	25	20	43	M8	26	10	1	60
8216380	1"1/2	FF	LL	87	49	80	20	99	28	62,5	63,5	126	66	34	27	51	M8	28	10	2	30
8216428	2"	FF	LL	110	49	130	25	115	30	73	75,5	148,5	81	78	43	51	M8	30	10	2	16

LL Leva lunga / Langer Hebel / Palanca larga



Tappi segnaletici colorati.
Bunte Signalstopfen.
Tapones señalizadores de colores.

Valvola a sfera a tre vie M/F

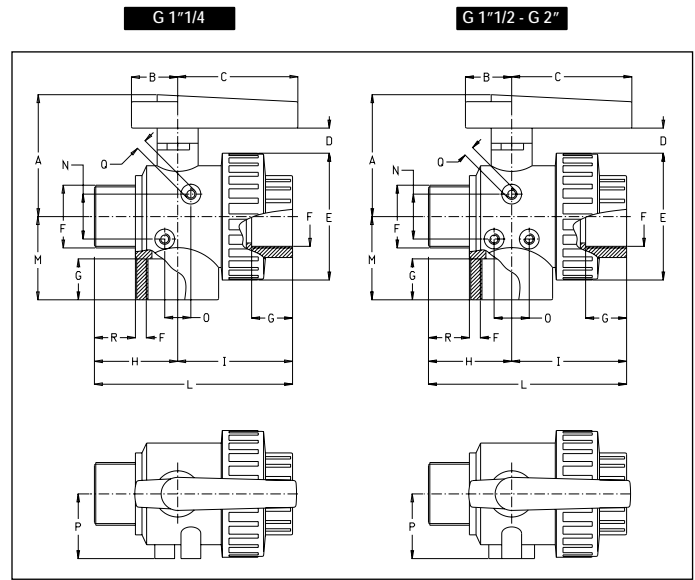
- Sedi in Teflon
- Guarnizioni EPDM
- Pressione di lavoro massime PN16

3-Wege-Kugelventil M/W

- Ventilsitze aus Teflon
- Dichtungen aus EPDM
- Max. Arbeitsdruck PN16

Válvula de bola de tres vías M/H

- Asientos de Teflón.
- Juntas de EPDM.
- Presión de trabajo máxima PN 16.



F	A	B	C	D	E	G	H	I	L	M	N	O	P	Q	Pack
	mm	mm	mm	mm	mm	mm	mm	mm	mm	mm	mm	mm	mm		
G 1"1/4	75	33	91	18	80	26	56	74	130	59	25	20	44,5	M8	60
G 1"1/2	87	33	98	20	96	31	63	90	153	68	34	27	51	M8	30
G 2"	115	48	142	30	116	38	82	105	187	84	78	43	51	M8	16

Part No.	M / F	Pack
8216303	G 1"1/4	35
8216353	G 1"1/2	24
8216403	G 2"	12

*Fino ad esaurimento
so lange Vorrat reicht
Hasta agotamiento de existencias*

Part No.	M / F	Pack
8216304	G 1"1/4	35
8216354	G 1"1/2	24
8216404	G 2"	12

