

Filtri di aspirazione e mandata

Saug- und Auslassfilter

Filtros de aspiración y de linea

CARATTERISTICHE TECNICHE

I **filtri di aspirazione** GEOLINE vengono realizzati in polipropilene, con guarnizioni in EPDM (Viton® a richiesta), particolari metallici interni in acciaio inox AISI 304, particolari metallici esterni di fissaggio in ottone, cartucce filtranti in polipropilene con reti in acciaio inox AISI 304 o in polipropilene.

I **filtri di mandata** GEOLINE vengono realizzati in polipropilene o nylon rinforzato con fibra di vetro, ghiera in polipropilene rinforzato con fibra di vetro, guarnizioni di tenuta in EPDM (Viton® a richiesta), particolari metallici interni in acciaio inox AISI 304, cartucce filtranti in polipropilene con reti in acciaio inox AISI 304.

Filtri di aspirazione
Filtri di mandata
Filtri in ottone

TECHNISCHE EIGENSCHAFTEN

Die **Saugfilter** von GEOLINE werden aus Polypropylen gefertigt, die Dichtungen bestehen aus EPDM (Viton® auf Anfrage). Die metallenen Innenelemente sind aus Edelstahl AISI 304, die metallenen externen Befestigungselemente aus Messing, Filtereinsätze aus Polypropylen mit Netz aus Edelstahl AISI 304 oder aus Polypropylen.

Die **Auslassfilter** von GEOLINE werden aus Polypropylen oder glasfaserverstärktem Nylon gefertigt, die Dichtungen sind aus EPDM (Viton® auf Anfrage). Die metallenen Innenelemente sind aus Edelstahl AISI 304, die Filtereinsätze aus Polypropylen mit Netz aus Edelstahl AISI 304.

Saugfilter
Auslassfilter
Messingfilter

CARACTERÍSTICAS TÉCNICAS

Los **filtros de aspiración** GEOLINE están realizados en polipropileno, llevan juntas de EPDM (bajo demanda pueden ser de Viton®), piezas metálicas internas de acero inox AISI 304, piezas metálicas externas de fijación de latón, cartuchos filtradores de polipropileno con rejillas de acero inox AISI 304 o de polipropileno.

Los **filtros en linea** GEOLINE están realizados en polipropileno o nylon reforzado con fibra de vidrio, tuercas anulares de polipropileno reforzado con fibra de vidrio, llevan juntas de estanqueidad de EPDM (bajo demanda pueden ser de Viton®), piezas metálicas internas de acero inox AISI 304, cartuchos filtradores de polipropileno con rejillas de acero inox AISI 304.

Filtros de aspiración
Filtros en linea
Filtros de latón

Legenda / Legende / Leyenda



Per atomizzatori
Für Zerstäuber
Para atomizadores



Per macchine a basso volume
Für Maschinen mit niedrigem Volumen
Para máquinas de bajo volumen



Per macchine da diserbo
Für Unkrautvertilgungsmaschinen
Para máquinas de desyerba



Portata della pompa
Pumpendurchsatz
Caudal de la bomba



Portata
Durchsatz
Caudal



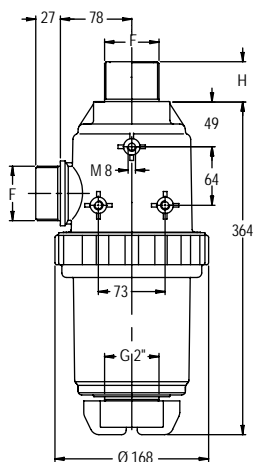
Pressione d'esercizio
Arbeitsdruck
Presión de servicio

- Filtri di aspirazione e mandata
- Saug- und Auslassfilter
- Filtros de aspiración y de línea

Filtri di aspirazione con valvola per portate fino a 260 l/min

Saugfilter mit Ventil für Durchsätze bis 260 l/Min

Filtros de aspiración con válvula para caudales de hasta 260 l/min.



Part No.	F	Screen	H mm	Effective area cm ²	Sq.in.	Pack
8096000		INOX 32 Mesh		342	53	
8096001	2"	INOX 50 Mesh	27	314	49	8
8096002		INOX 80 Mesh		286	44	
8096003		INOX 32 Mesh		342	53	
8096004	2"	INOX 50 Mesh	44	314	49	8
8096005		INOX 80 Mesh		286	44	

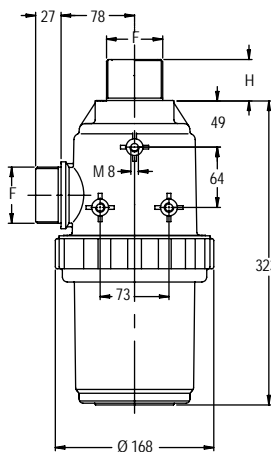
Spare parts

Part No.	Screen	Gasket
C00100055	INOX 16 Mesh	G00001042
C00100046	INOX 32 Mesh	
C00100047	INOX 50 Mesh	
C00100048	INOX 80 Mesh	

Filtri di aspirazione per portate fino a 260 l/min.

Saugfilter für Durchsätze bis 260 l/Min

Filtros de aspiración para caudales de hasta 260 l/min.



Part No.	F	Screen	H mm	Effective area cm ²	Sq.in.	Pack
8095000		INOX 32 Mesh		342	53	
8095001	2"	INOX 50 Mesh	27	314	49	8
8095002		INOX 80 Mesh		286	44	
8095003		INOX 32 Mesh		342	53	
8095004	2"	INOX 50 Mesh	44	314	49	8
8095005		INOX 80 Mesh		286	44	

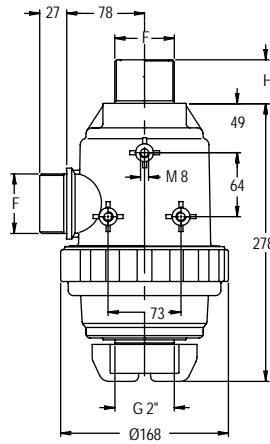
Spare parts

Part No.	Screen	Gasket
C00100055	INOX 16 Mesh	G00001042
C00100046	INOX 32 Mesh	
C00100047	INOX 50 Mesh	
C00100048	INOX 80 Mesh	

Filtri di aspirazione con valvola per portate fino a 220 l/min.

Saugfilter mit Ventil für Durchsätze bis 220 l/Min

Filtros de aspiración con válvula para caudales de hasta 220 l/min.



Part No.	F	Screen	H mm	Effective area cm ²	Sq.in.	Pack
8092000		INOX 32 Mesh	242	242	37,5	
8092001	2"	INOX 50 Mesh	27	222	34,5	8
8092002		INOX 80 Mesh	203	203	31,4	
8092003		INOX 32 Mesh	242	242	37,5	
8092004	2"	INOX 50 Mesh	44	222	34,5	8
8092005		INOX 80 Mesh	203	203	31,4	

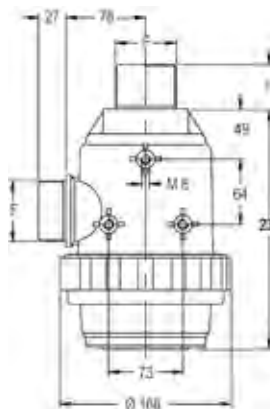
Spare parts

	Part No.	Screen	Gasket
	C00100056	INOX 16 Mesh	G00001042
	C00100008	INOX 32 Mesh	
	C00100009	INOX 50 Mesh	
	C00100010	INOX 80 Mesh	

Filtri di aspirazione per portate fino a 220 l/min.

Saugfilter für Durchsätze bis 220 l/Min

Filtros de aspiración para caudales de hasta 220 l/min.



Part No.	F	Screen	H mm	Effective area cm ²	Sq.in.	Pack
8091000		INOX 32 Mesh	242	242	37,5	
8091001	2"	INOX 50 Mesh	27	222	34,5	8
8091002		INOX 80 Mesh	203	203	31,4	
8091003		INOX 32 Mesh	242	242	37,5	
8091004	2"	INOX 50 Mesh	44	222	34,5	8
8091005		INOX 80 Mesh	203	203	31,4	

Spare parts

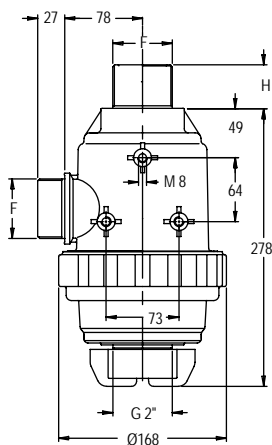
	Part No.	Screen	Gasket
	C00100056	INOX 16 Mesh	G00001042
	C00100008	INOX 32 Mesh	
	C00100009	INOX 50 Mesh	
	C00100010	INOX 80 Mesh	

- Filtri di aspirazione e mandata
- Saug- und Auslassfilter
- Filtros de aspiración y de línea

Filtri di aspirazione con valvola per portate fino a 180 l/min.

Saugfilter mit Ventil für Durchsätze bis 180 l/Min

Filtros de aspiración con válvula para caudales de hasta 180 l/min.



Part No.	F	Screen	H mm	Effective area cm ²	Sq.in.	Pack
8088000		INOX 32 Mesh		242	37,5	
8088001	1"1/2	INOX 50 Mesh	24	222	34,5	8
8088002		INOX 80 Mesh		203	31,4	
8088003		INOX 32 Mesh		242	37,5	
8088004	1"1/2	INOX 50 Mesh	44	222	34,5	8
8088005		INOX 80 Mesh		203	31,4	

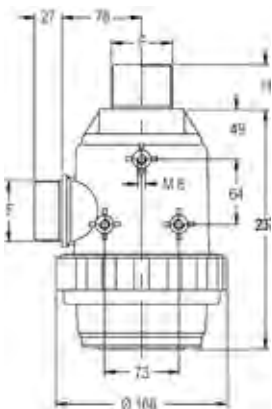
Spare parts

Part No.	Screen	Gasket
C00100056	INOX 16 Mesh	G00001042
C00100008	INOX 32 Mesh	
C00100009	INOX 50 Mesh	
C00100010	INOX 80 Mesh	

Filtri di aspirazione per portate fino a 180 l/min.

Saugfilter für Durchsätze bis 180 l/Min

Filtros de aspiración para caudales de hasta 180 l/min.



Part No.	F	Screen	H mm	Effective area cm ²	Sq.in.	Pack
8087000		INOX 32 Mesh		242	37,5	
8087001	1"1/2	INOX 50 Mesh	24	222	34,5	8
8087002		INOX 80 Mesh		203	31,4	
8087003		INOX 32 Mesh		242	37,5	
8087004	1"1/2	INOX 50 Mesh	44	222	34,5	8
8087005		INOX 80 Mesh		203	31,4	

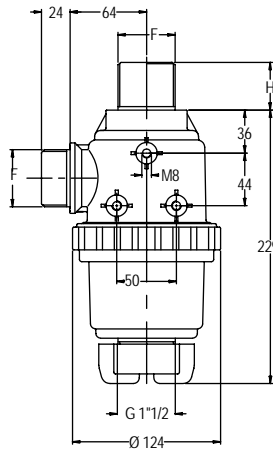
Spare parts

Part No.	Screen	Gasket
C00100056	INOX 16 Mesh	G00001042
C00100008	INOX 32 Mesh	
C00100009	INOX 50 Mesh	
C00100010	INOX 80 Mesh	

Filtri di aspirazione con valvola per portate fino a 150 l/min.

Saugfilter mit Ventil für Durchsätze bis 150 l/Min

Filtros de aspiración con válvula para caudales de hasta 150 l/min.



Part No.	F	Screen	H mm	Effective area cm ²	Sq.in.	Pack
8082000		INOX 32 Mesh		138	21,4	
8082001	1"1/2	INOX 50 Mesh	24	126	19,5	10
8082002		INOX 80 Mesh		115	17,8	
8082003		INOX 32 Mesh		138	21,4	
8082004	1"1/2	INOX 50 Mesh	40	126	19,5	10
8082005		INOX 80 Mesh		115	17,8	

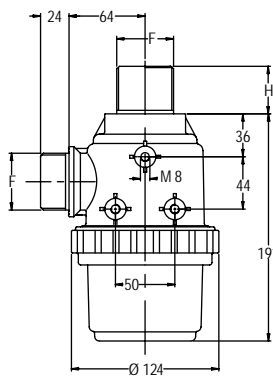
Spare parts

Part No.	Screen	Gasket
C00100011	INOX 32 Mesh	G00001040
C00100012	INOX 50 Mesh	
C00100013	INOX 80 Mesh	

Filtri di aspirazione per portate fino a 150 l/min.

Saugfilter für Durchsätze bis 150 l/Min

Filtros de aspiración para caudales de hasta 150 l/min.



Part No.	F	Screen	H mm	Effective area cm ²	Sq.in.	Pack
8081000		INOX 32 Mesh		138	21,4	
8081001	1"1/2	INOX 50 Mesh	27	126	19,5	10
8081002		INOX 80 Mesh		115	17,8	
8081003		INOX 32 Mesh		138	21,4	
8081004	1"1/2	INOX 50 Mesh	44	126	19,5	10
8081005		INOX 80 Mesh		115	17,8	

Spare parts

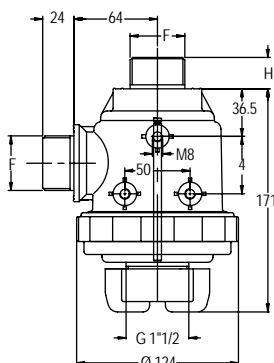
Part No.	Screen	Gasket
C00100011	INOX 32 Mesh	G00001040
C00100012	INOX 50 Mesh	
C00100013	INOX 80 Mesh	

- Filtri di aspirazione e mandata
- Saug- und Auslassfilter
- Filtros de aspiración y de linea

Filtri di aspirazione con valvola per portate fino a 150 l/min.

Saugfilter mit Ventil für Durchsätze bis 150 l/Min

Filtros de aspiración con válvula para caudales de hasta 150 l/min.



Part No.	F	Screen	H mm	Effective area cm ²	Sq.in.	Pack
8080000		INOX 32 Mesh		86	13,3	
8080001	1"1/2	INOX 50 Mesh	24	79	12,3	10
8080002		INOX 80 Mesh		72	11,2	
8080003		INOX 32 Mesh		86	13,3	
8080004	1"1/2	INOX 50 Mesh	40	79	12,3	10
8080005		INOX 80 Mesh		72	11,2	

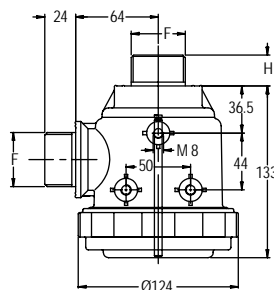
Spare parts

Part No.	Screen	Gasket
C00100017	INOX 32 Mesh	
C00100018	INOX 50 Mesh	G00001040
C00100019	INOX 80 Mesh	

Filtri di aspirazione per portate fino a 150 l/min.

Saugfilter für Durchsätze bis 150 l/Min

Filtros de aspiración para caudales de hasta 150 l/min.



Part No.	F	Screen	H mm	Effective area cm ²	Sq.in.	Pack
8079000		INOX 32 Mesh		86	13,3	
8079001	1"1/2	INOX 50 Mesh	24	79	12,3	10
8079002		INOX 80 Mesh		72	11,2	
8079003		INOX 32 Mesh		86	13,3	
8079004	1"1/2	INOX 50 Mesh	40	79	12,3	10
8079005		INOX 80 Mesh		72	11,2	

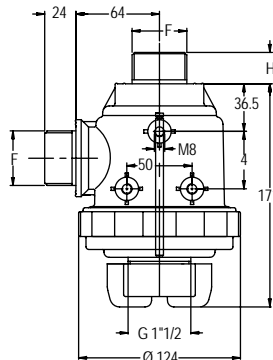
Spare parts

Part No.	Screen	Gasket
C00100017	INOX 32 Mesh	
C00100018	INOX 50 Mesh	G00001040
C00100019	INOX 80 Mesh	

Filtri di aspirazione con valvola per portate fino a 120 l/min.

Saugfilter mit Ventil für Durchsätze bis 120 l/Min

Filtros de aspiración con válvula para caudales de hasta 120 l/min.



Part No.	F	Screen	H mm	Effective area cm ²	Sq.in.	Pack
8078000		INOX 32 Mesh		86	13,3	
8078001	1"1/4	INOX 50 Mesh	24	79	12,3	10
8078002		INOX 80 Mesh		72	76	
8078006		INOX 100 Mesh		76	12	
8078003		INOX 32 Mesh		86	13,3	
8078004	1"1/4	INOX 50 Mesh	40	79	12,3	10
8078005		INOX 80 Mesh		72	76	
8078007		INOX 100 Mesh		76	12	

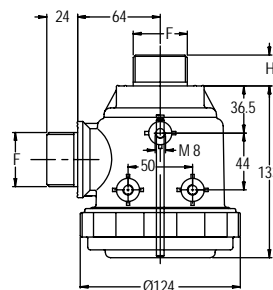
Spare parts

	Part No.	Screen	Gasket
	C00100017	INOX 32 Mesh	G00001040
	C00100018	INOX 50 Mesh	
	C00100019	INOX 80 Mesh	
	C00100050	INOX 100 Mesh	

Filtri di aspirazione per portate fino a 120 l/min.

Saugfilter für Durchsätze bis 120 l/Min

Filtros de aspiración para caudales de hasta 120 l/min.



Part No.	F	Screen	H mm	Effective area cm ²	Sq.in.	Pack
8077000		INOX 32 Mesh		86	13,3	
8077001	1"1/4	INOX 50 Mesh	24	79	12,3	10
8077002		INOX 80 Mesh		72	76	
8077006		INOX 100 Mesh		76	12	
8077003		INOX 32 Mesh		86	13,3	
8077004	1"1/4	INOX 50 Mesh	40	79	12,3	10
8077005		INOX 80 Mesh		72	76	
8077007		INOX 100 Mesh		76	12	

Spare parts

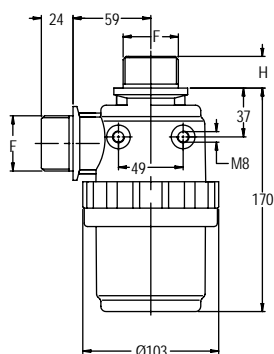
	Part No.	Screen	Gasket
	C00100017	INOX 32 Mesh	G00001040
	C00100018	INOX 50 Mesh	
	C00100019	INOX 80 Mesh	
	C00100050	INOX 100 Mesh	

- Filtri di aspirazione e mandata
- Saug- und Auslassfilter
- Filtros de aspiración y de línea

Filtri di aspirazione per portate fino a 100 l/min.

Saugfilter für Durchsätze bis 100 l/Min

Filtros de aspiración para caudales de hasta 100 l/min.



Part No.	F	Screen	H mm	Effective area cm ²	Sq.in.	Pack
8074000		INOX 32 Mesh		105	16,3	
8074001		INOX 50 Mesh		97	15	
8074002		PP 18 Mesh	24	90	14	10
8074003		PP 32 Mesh		69	10,7	
8074008	1"1/4	INOX 100 Mesh		94	14,5	
8074004		INOX 32 Mesh		105	16,3	
8074005		INOX 50 Mesh		97	15	
8074006		PP 18 Mesh	40	90	14	10
8074007		PP 32 Mesh		69	10,7	
8074009		INOX 100 Mesh		94	14,5	

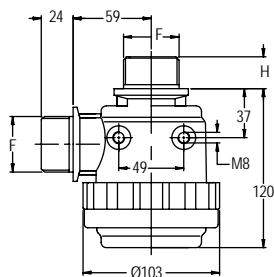
Spare parts

	Part No.	Screen	Gasket
	C00100020	INOX 32 Mesh	
	C00100021	INOX 50 Mesh	
	C00100036	INOX 100 Mesh	G00001034
	C00100022	PP 18 Mesh	
	C00100023	PP 32 Mesh	

Filtri di aspirazione per portate fino a 60 l/min.

Saugfilter für Durchsätze bis 60 l/Min

Filtros de aspiración para caudales de hasta 60 l/min.



Part No.	F	Screen	H mm	Effective area cm ²	Sq.in.	Pack
8072000		INOX 32 Mesh		66	10,3	
8072001		INOX 50 Mesh		61	9,4	
8072002		PP 18 Mesh	24	56	8,7	10
8072003		PP 32 Mesh		43	6,7	
8072004	1"1/4	INOX 32 Mesh		66	10,3	
8072005		INOX 50 Mesh		61	9,4	
8072006		PP 18 Mesh	40	56	8,7	10
8072007		PP 32 Mesh		43	6,7	

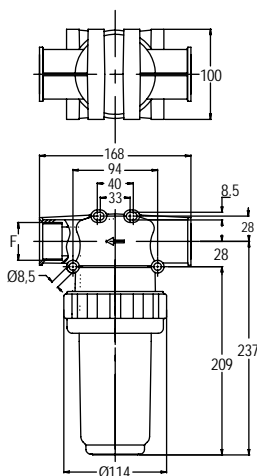
Spare parts

	Part No.	Screen	Gasket
	C00100024	INOX 32 Mesh	
	C00100025	INOX 50 Mesh	
	C00100026	PP 18 Mesh	G00001034
	C00100027	PP 32 Mesh	

Filtri di mandata per pressioni di esercizio fino a 15 bar.

Auslassfilter für Arbeitsdruck bis 15 bar

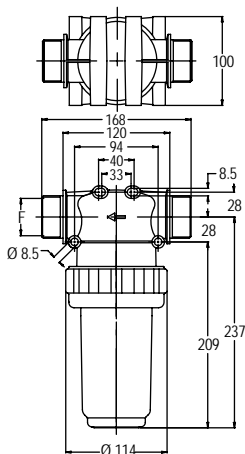
Filtros en línea para presiones de servicio de hasta 15 bar.



Part No.	F	1/1'	Screen	Effective area		Pack
				cm ²	Sq.in.	
8121000	1"1/4	200	INOX 32 Mesh	116	18	5
8121001			INOX 50 Mesh	106	16,4	
8121002			INOX 80 Mesh	97	15	
8121003			INOX 100 Mesh	103	16	
8121004	1"1/2	280	INOX 32 Mesh	116	18	5
8121005			INOX 50 Mesh	106	16,4	
8121006			INOX 80 Mesh	97	15	
8121007			INOX 100 Mesh	103	16	

Spare parts

	Part No.	Screen	Gasket
	C00100032	INOX 32 Mesh	G00001046
	C00100033	INOX 50 Mesh	
	C00100034	INOX 80 Mesh	
	C00100035	INOX 100 Mesh	



Part No.	F	1/1'	Screen	Effective area		Pack
				cm ²	Sq.in.	
8127000	1"1/4	200	INOX 32 Mesh	116	18	5
8127001			INOX 50 Mesh	106	16,4	
8127002			INOX 80 Mesh	97	15	
8127003			INOX 100 Mesh	103	16	
8127004	1"1/2	280	INOX 32 Mesh	116	18	5
8127005			INOX 50 Mesh	106	16,4	
8127006			INOX 80 Mesh	97	15	
8127007			INOX 100 Mesh	103	16	

Spare parts

	Part No.	Screen	Gasket
	C00100032	INOX 32 Mesh	G00001046
	C00100033	INOX 50 Mesh	
	C00100034	INOX 80 Mesh	
	C00100035	INOX 100 Mesh	

- Filtri di aspirazione e mandata
- Saug- und Auslassfilter
- Filtros de aspiración y de línea

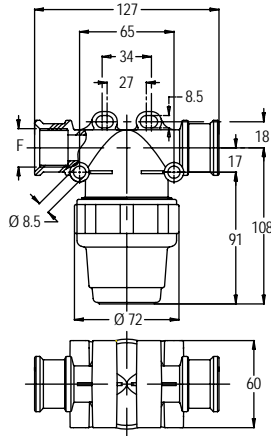
Filtri di mandata per pressioni di esercizio fino a 20 bar.

Auslassfilter für Arbeitsdruck bis 20 bar

Filtros en línea para presiones de servicio de hasta 20 bar.



G 1/2" - 3/4"



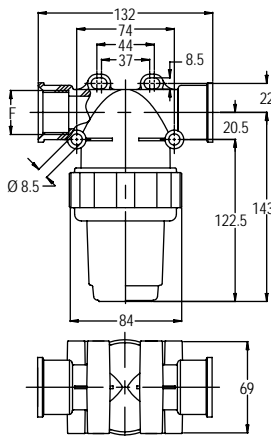
Spare parts G 1/2" - 3/4"

Part No.	Screen	Gasket
C0010000	INOX 32 Mesh	G00001024
C0010001	INOX 50 Mesh	
C0010002	INOX 80 Mesh	
C0010003	INOX 100 Mesh	

Part No.	F	Screen	Effective area cm ²	Sq.in.	Pack
8105000	1/2"	INOX 32 Mesh	26	4	10
8105001		INOX 50 Mesh	24	3,7	
8105002		INOX 80 Mesh	22	3,4	
8105003		INOX 100 Mesh	23	3,6	
8105004	3/4"	INOX 32 Mesh	26	4	10
8105005		INOX 50 Mesh	24	3,7	
8105006		INOX 80 Mesh	22	3,4	
8105007		INOX 100 Mesh	23	3,6	
8105008	1"	INOX 32 Mesh	38	5,9	10
8105009		INOX 50 Mesh	35	5,4	
8105010		INOX 80 Mesh	32	5	
8105011		INOX 100 Mesh	34	5,3	



G 1"



Spare parts G 1"

Part No.	Screen	Gasket
C0010004	INOX 32 Mesh	G00001024
C0010005	INOX 50 Mesh	
C0010006	INOX 80 Mesh	
C0010007	INOX 100 Mesh	

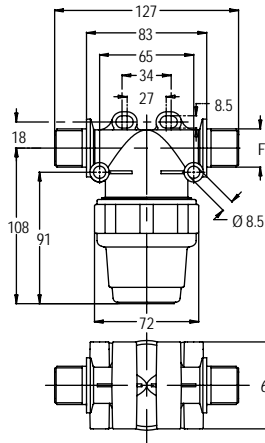
Filtri di mandata per pressioni di esercizio fino a 20 bar.

Auslassfilter für Arbeitsdruck bis 15 bar

Filtros en línea para presiones de servicio de hasta 20 bar.




G 1/2" - 3/4"



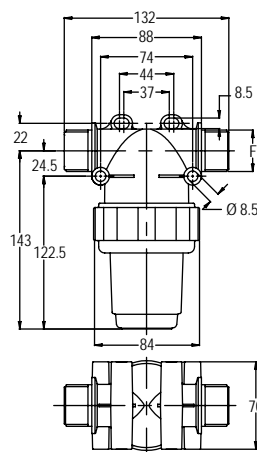
Spare parts G 1/2" - 3/4"

Part No.	Screen	Gasket
C00100000	INOX 32 Mesh	G00001024
C00100001	INOX 50 Mesh	
C00100002	INOX 80 Mesh	
C00100003	INOX 100 Mesh	

Part No.	F	 I/1'	Screen	Effective area		Pack
				cm ²	Sq.in.	
8110000	1/2"	80	INOX 32 Mesh	26	4	10
8110001			INOX 50 Mesh	24	3,7	
8110002			INOX 80 Mesh	22	3,4	
8110003			INOX 100 Mesh	23	3,6	
8110004	3/4"	100	INOX 32 Mesh	26	4	10
8110005			INOX 50 Mesh	24	3,7	
8110006			INOX 80 Mesh	22	3,4	
8110007			INOX 100 Mesh	23	3,6	
8110008	1"	150	INOX 32 Mesh	38	5,9	10
8110009			INOX 50 Mesh	35	5,4	
8110010			INOX 80 Mesh	32	5	
8110011			INOX 100 Mesh	34	5,3	



G 1"



Spare parts G 1"

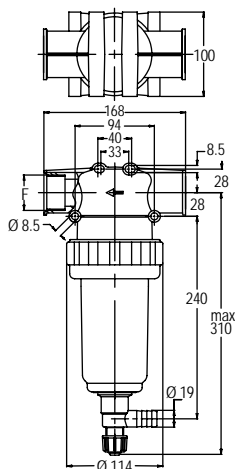
Part No.	Screen	Gasket
C00100004	INOX 32 Mesh	G00001024
C00100005	INOX 50 Mesh	
C00100006	INOX 80 Mesh	
C00100007	INOX 100 Mesh	

- Filtri di aspirazione e mandata
- Saug- und Auslassfilter
- Filtros de aspiración y de línea

Filtri di mandata autopulenti per pressioni di esercizio fino a 15 bar con filetti femmina.

Selbstreinigende Auslassfilter für Arbeitsdruck bis 15 bar, mit Innengewinde

Filtros en línea autolimpiadores para presiones de servicio de hasta 15 bar con roscas hembra.



Part No.	F	I/1"	Screen	Effective area		Pack
				cm ²	Sq.in.	
8122000	1"1/4	200	INOX 32 Mesh	116	18	5
8122001			INOX 50 Mesh	106	16,4	
8122002			INOX 80 Mesh	97	15	
8122003			INOX 100 Mesh	103	16	
8122004	1"1/2	280	INOX 32 Mesh	116	18	5
8122005			INOX 50 Mesh	106	16,4	
8122006			INOX 80 Mesh	97	15	
8122007			INOX 100 Mesh	103	16	

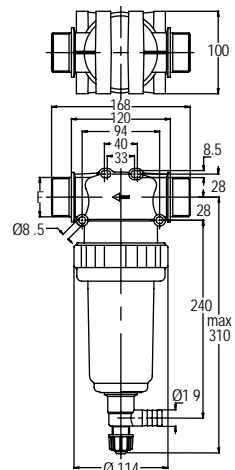
Spare parts

Part No.	Screen	Gasket
C00100033	INOX 50 Mesh	
C00100034	INOX 80 Mesh	
C00100035	INOX 100 Mesh	

Filtri di mandata autopulenti per pressioni di esercizio fino a 15 bar con filetti maschio.

Selbstreinigende Auslassfilter für Arbeitsdruck bis 15 bar, mit Außengewinde

Filtros en línea autolimpiadores para presiones de servicio de hasta 15 bar con roscas macho.



Part No.	F	I/1"	Screen	Effective area		Pack
				cm ²	Sq.in.	
8128000	1"1/4	200	INOX 32 Mesh	116	18	5
8128001			INOX 50 Mesh	106	16,4	
8128002			INOX 80 Mesh	97	15	
8128003			INOX 100 Mesh	103	16	
8128004	1"1/2	280	INOX 32 Mesh	116	18	5
8128005			INOX 50 Mesh	106	16,4	
8128006			INOX 80 Mesh	97	15	
8128007			INOX 100 Mesh	103	16	

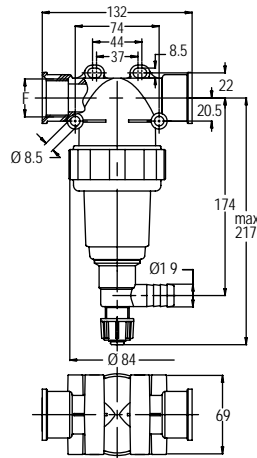
Spare parts

Part No.	Screen	Gasket
C00100033	INOX 50 Mesh	
C00100034	INOX 80 Mesh	
C00100035	INOX 100 Mesh	

Filtri di mandata autopulenti per pressioni di esercizio fino a 20 bar con filetti femmina.

Selbstreinigende Auslassfilter für Arbeitsdruck bis 20 bar, mit Innengewinde

Filtros en línea autolimpiadores para presiones de servicio de hasta 20 bar con roscas hembra.



Part No.	F	1/1'	Screen	Effective area		Pack
				cm ²	Sq.in.	
8106000			INOX 32 Mesh	38	5,9	
8106001	1"	150	INOX 50 Mesh	35	5,4	10
8106002			INOX 80 Mesh	32	5	
8106003			INOX 100 Mesh	34	5,3	

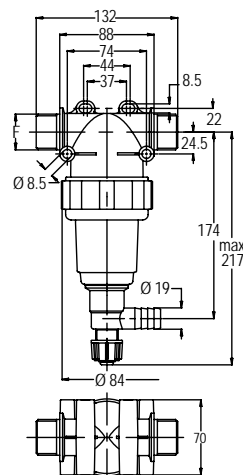
Spare parts

	Part No.	Screen	Gasket
	C00100004	INOX 32 Mesh	G00001024
	C00100005	INOX 50 Mesh	
	C00100006	INOX 80 Mesh	
	C00100007	INOX 100 Mesh	

Filtri di mandata autopulenti per pressioni di esercizio fino a 20 bar con filetti maschio.

Selbstreinigende Auslassfilter für Arbeitsdruck bis 20 bar, mit Außengewinde

Filtros en línea autolimpiadores para presiones de servicio de hasta 20 bar con roscas macho.



Part No.	F	1/1'	Screen	Effective area		Pack
				cm ²	Sq.in.	
8111000			INOX 32 Mesh	38	5,9	
8111001	1"	150	INOX 50 Mesh	35	5,4	10
8111002			INOX 80 Mesh	32	5	
8111003			INOX 100 Mesh	34	5,3	

Spare parts

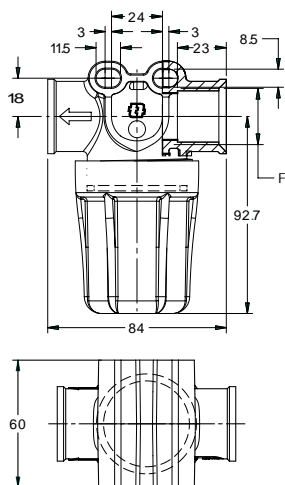
	Part No.	Screen	Gasket
	C00100004	INOX 32 Mesh	G00001024
	C00100005	INOX 50 Mesh	
	C00100006	INOX 80 Mesh	
	C00100007	INOX 100 Mesh	


- Filtri di aspirazione e mandata
- Saug- und Auslassfilter
- Filtros de aspiración y de línea

Filtri di mandata per pressioni di esercizio fino a 10 bar (220 PSI). Con filetti femmina.


Auslassfilter für Arbeitsdruck bis 10 bar (220 PSI). Mit Innengewinde

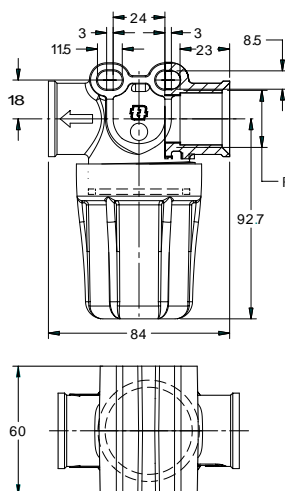
Filtros en línea para presiones de servicio de hasta 10 bar (220 PSI). Con roscas hembra.




Part No.	F		Screen	Effective area		Pack
				cm ²	Sq.in.	
8105024	G 3/4"	55	INOX 32 Mesh	25,6	4.0	10
8105025			INOX 50 Mesh	23,5	3.6	
8105026			INOX 80 Mesh	25,6	4.0	
8105027			INOX 100 Mesh	21,5	3.3	
8105032	G 1/2"	55	INOX 32 Mesh	25,6	4.0	10
8105033			INOX 50 Mesh	23,5	3.6	
8105034			INOX 80 Mesh	25,6	4.0	
8105035			INOX 100 Mesh	21,5	3.3	


Spare parts

	Part No.	Screen	Gasket
	C00100057	INOX 32 Mesh	G00002052
	C00100058	INOX 50 Mesh	
	C00100059	INOX 80 Mesh	
	C00100060	INOX 100 Mesh	



Part No.	F		Screen	Effective area		Pack
				cm ²	Sq.in.	
8105040	G 3/4"	55	INOX 32 Mesh	25,6	4.0	10
8105041			INOX 50 Mesh	23,5	3.6	
8105042			INOX 80 Mesh	25,6	4.0	
8105043			INOX 100 Mesh	21,5	3.3	
8105036	G 1/2"	55	INOX 32 Mesh	25,6	4.0	10
8105037			INOX 50 Mesh	23,5	3.6	
8105038			INOX 80 Mesh	25,6	4.0	
8105039			INOX 100 Mesh	21,5	3.3	

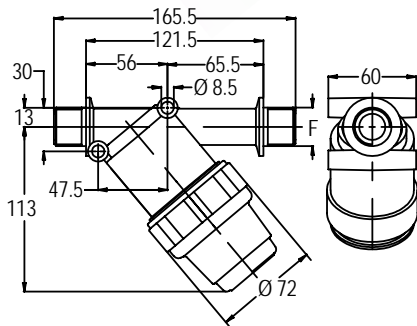
Spare parts

	Part No.	Screen	Gasket
	C00100057	INOX 32 Mesh	G00002052
	C00100058	INOX 50 Mesh	
	C00100059	INOX 80 Mesh	
	C00100060	INOX 100 Mesh	

Filtri di mandata per pressioni di esercizio fino a 15 bar (220 PSI). Con filetti maschio.

Auslassfilter für Arbeitsdruck bis 15 bar (220 PSI). Mit Außengewinde.

Filtros en línea para presiones de servicio de hasta 15 bar (220 PSI). Con roscas hembra.



Part No.	F	I/1'	Screen	Effective area		Pack
				cm ²	Sq.in.	
8118000	1/2"	80	INOX 32 Mesh	38	5,9	10
8118001			INOX 50 Mesh	35	5,4	
8118002			INOX 80 Mesh	32	5	
8118003			INOX 100 Mesh	34	5,3	
8118004	3/4"	100	INOX 32 Mesh	38	5,9	10
8118005			INOX 50 Mesh	35	5,4	
8118006			INOX 80 Mesh	32	5	
8118007			INOX 100 Mesh	34	5,3	
8118008	1"	150	INOX 32 Mesh	38	5,9	10
8118009			INOX 50 Mesh	35	5,4	
8118010			INOX 80 Mesh	32	5	
8118011			INOX 100 Mesh	34	5,3	

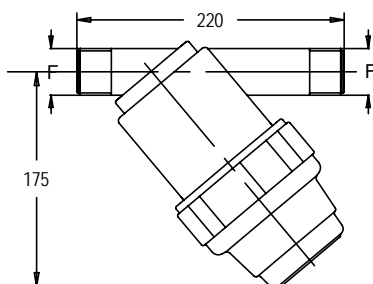
Spare parts

Part No.	Screen	Gasket
C00100005	INOX 50 Mesh	
C00100006	INOX 80 Mesh	
C00100007	INOX 100 Mesh	

Filtri di mandata per portate fino a 260 l/min. Con filetti maschio.

Auslassfilter für Durchsätze bis 260 l/Min. Mit Außengewinde.

Filtros en línea para caudales de hasta 260 l/min. Con roscas macho.



Part No.	F	bar	Pack
8118014	1 1/2"	8	5

Spare parts

Part No.	Screen
C00100062	PET 120 Mesh

- Filtri di aspirazione e mandata
- Saug- und Auslassfilter
- Filtros de aspiración y de linea


Filtri di mandata per portate fino a 600 l/min.
Con filetti maschio.

Auslassfilter für Durchsätze bis 600 l/Min.
Mit Außengewinde.

Filtros en linea para caudales de hasta
600 l/min. Con roscas macho.



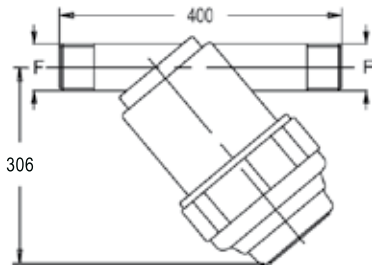
NEW
NEW

Part No.	F	Screen	 bar	Pack
8118017	2"	INOX BAG 30 Mesh	8	5
8118019	2"	INOX BAG 50 Mesh	8	5
8118013	2"	POLY BAG 120 Mesh	8	5

Spare parts



Part No.	Screen	Gasket
R00201059	POLY BAG 120 Mesh	G00000025




Filtri di mandata per portate fino a 800 l/min.
Con filetti maschio.

Auslassfilter für Durchsätze bis 800 l/Min.
Mit Außengewinde.

Filtros en linea para caudales de hasta
800 l/min. Con roscas macho.



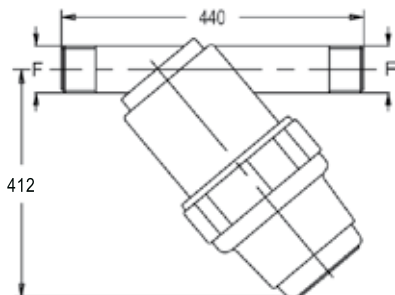
NEW
NEW

Part No.	F	Screen	 bar	Pack
8118018	3"	INOX BAG 30 Mesh	8	5
8118020	3"	INOX BAG 50 Mesh	8	5
8118012	3"	POLY BAG 120 Mesh	8	5

Spare parts



Part No.	Screen	Gasket
R00201060	POLY BAG 120 Mesh	G00000026



Filtri galleggianti di aspirazione

- Filtro galleggiante realizzato in materiale plastico antiurto.
- Il raccordo girevole (da ordinare a parte) garantisce un perfetto galleggiamento del filtro anche con tubo di collegamento attorcigliato.

Schwimmende Saugfilter

- Schwimmfilter aus stoßfestem Kunststoff.
- Der Drehanschluss (separat zu bestellen) garantiert das perfekte Schwimmen des Filters auch bei verdrehtem Saugschlauch.

Filtros flotadores de aspiración

- Filtro flotador realizado con material plástico antigolpes
- El racor giratorio (a pedir por separado) garantiza una perfecta flotación del filtro también con el tubo de conexión retorcido.

Part No.	F	Pack
R0000020	33	5
R0000021	35	
R0000022	40	
R0000023	50	

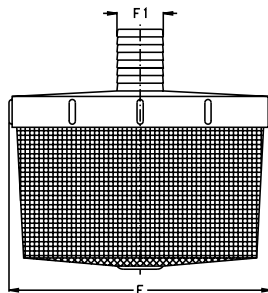


Part No.	Pack
8062003	5

Cestini di fondo.

Bodenfilter

Cestas de fondo.

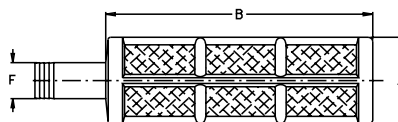


Part No.	F	F1	Type	Pack
8060000	100	15		25
8060001	100	20		25
8060002	137	20		25
8060003	137	25		25
8060004	137	30		10
8060005	137	30		10
8060006	137	35		10
8060007	137	40		10

Filtri di aspirazione per detergente (con contrappeso).

Saugfilter für Reinigungsmittel (mit Gegengewicht)

Filtros de aspiración para detergente (con contrapeso)



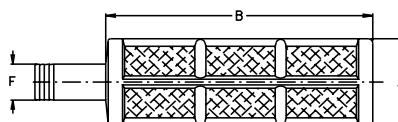
Part No.	F	A	B	Pack
8064000	8	22	40	10
* 8064001	8+VALV.	22	40	10

* Fino ad esaurimento
so lange Vorrat reicht
Hasta agotamiento de existencias

Filtri di aspirazione

Saugfilter

Filtros de aspiración



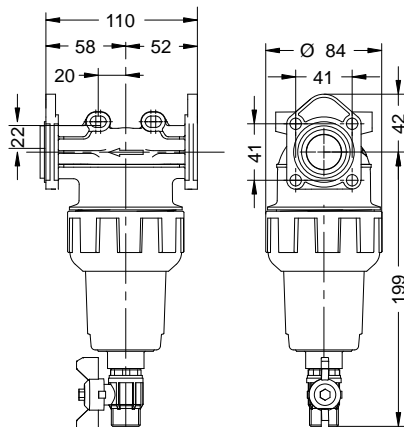
Part No.	F	A	B	Pack
8064002	19	42	65	10
8064003	25	42	65	10

- Filtri di aspirazione e mandata
- Saug- und Auslassfilter
- Filtros de aspiración y de línea

Filtri in linea flangiati con spurgo per gruppi di comando manuali ed elettrici serie PILOT.

Linienfilter mit Purgeventil für manuelle und elektrische Steuereinheiten Serie PILOT.

Filtros en línea bridados con purgador para grupos de control manuales y eléctricos de la serie PILOT.



Part No.	Screen	bar	1/1"	Pack
8125007	INOX 32 Mesh	50	150	4
8125008	INOX 50 Mesh	50	150	4
8125009	INOX 80 Mesh	50	150	4

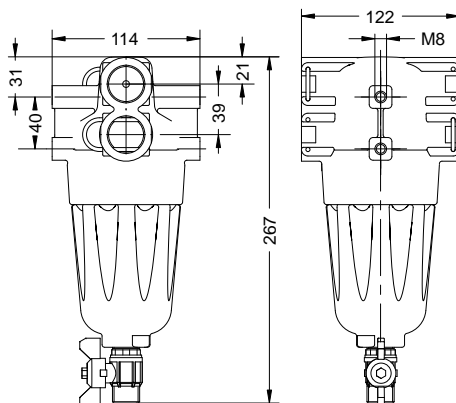
Spare parts

Part No.	Screen	Gasket
C00100004	INOX 32 Mesh	G00001024
C00100005	INOX 50 Mesh	
C00100006	INOX 80 Mesh	

Filtri in linea attacco rapido con spurgo per gruppi di comando manuali ed elettrici.

Linienfilter Schnellanschluss mit Purgeventil für manuelle und elektrische Steuereinheiten.

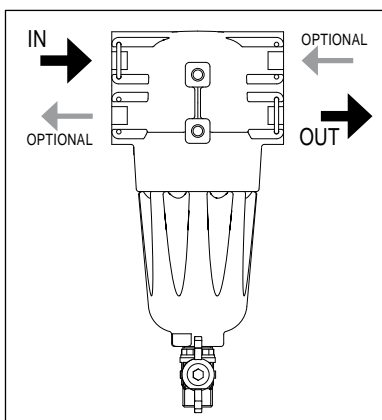
Filtros en línea conexión rápida con purgador para grupos de control manuales y eléctricos.



Part No.	Screen	bar	1/1"	Pack
8135004	INOX 32 Mesh	50	150	4
8135005	INOX 50 Mesh	50	150	4
8135006	INOX 80 Mesh	50	150	4

Spare parts

Part No.	Screen	Gasket
C00100014	INOX 32 Mesh	G00001040
C00100015	INOX 50 Mesh	
C00100016	INOX 80 Mesh	



Part No.	Ø mm
R0000014	10
R0000015	13
R0000016	16
R0000017	19

Part No.	Ø
R0000083	G 3/4" M
R0000066	G 1/2" M *

Part No.	Ø
T0000018	G 3/4" F
T0000034	NPT 3/4" F *

Part No.	Ø mm
R0000082	13

Part No.	Ø
R0000084	G 3/4" F
R0000085	NPT 3/4" F

* = Ottone / Brass / Laiton

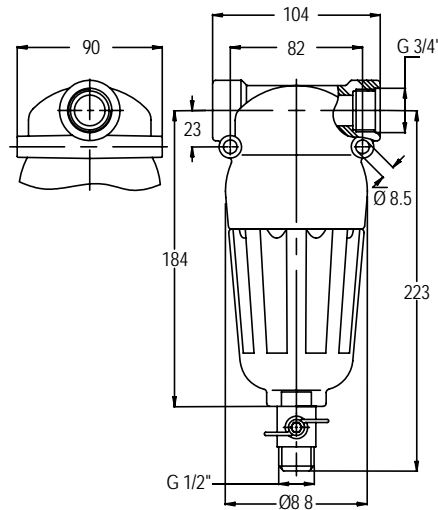
Filtri di mandata per portate fino a 150 l/min e pressioni fino a 50 bar.

Auslassfilter für Durchsätze bis 150 l/Min. und für einen Druck bis zu 50 bar.

Filtros en línea para caudales de hasta 150 l/min y presiones de hasta 50 bar.



Part No.	F	Screen	Effective area		Pack
			cm ²	Sq.in.	
8135000		INOX 32 Mesh	70	10,9	
8135001	3/4"	INOX 50 Mesh	64	10	4
8135002		INOX 80 Mesh	59	9,1	



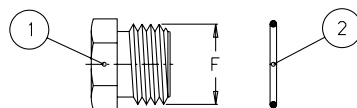
Spare parts

Part No.	Screen	Gasket
C00100015	INOX 50 Mesh	G00001032
C00100016	INOX 80 Mesh	

Tappo in ottone.

Messingstopfen.

Tapón de latón.

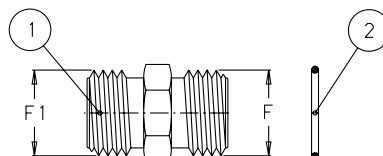


Part No. 1	Part No. 2	F	Pack
8304000	G00001058	G 3/4"	10

Nipplo in ottone.

Messingnippel.

Niple de latón.



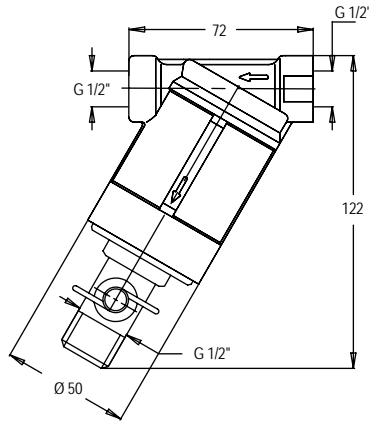
Part No. 1	Part No. 2	F	F1	Pack
8304001	G00001058	G 3/4"	G 1/2"	10
8304002	G00001058	G 3/4"	G 3/4"	10

- Filtri di aspirazione e mandata
- Saug- und Auslassfilter
- Filtros de aspiración y de línea

Filtri di mandata in ottone per portate fino a 70 l/min e pressioni fino a 50 bar.

Auslassfilter aus Messing für Durchsätze bis 70 l/Min. und für einen Druck bis zu 50 bar.

Filtros en línea de latón para caudales de hasta 70 l/min y presiones de hasta 50 bar.



Part No.	F	Screen	Pack
8137009		INOX 30 Mesh	
8137008	1/2"	INOX 40 Mesh	5
8137010		INOX 70 Mesh	

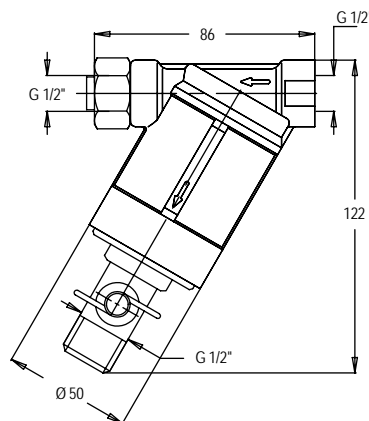
Spare parts

	Part No.	Screen
	C00100051	INOX 30 Mesh
	C00100042	INOX 40 Mesh
	C00100052	INOX 70 Mesh

Filtri di mandata in ottone per portate fino a 70 l/min e pressioni fino a 50 bar.

Auslassfilter aus Messing für Durchsätze bis 70 l/Min. und für einen Druck bis zu 50 bar.

Filtros en línea de latón para caudales de hasta 70 l/min y presiones de hasta 50 bar.



Part No.	F	Screen	Pack
8137011		INOX 30 Mesh	
8137004	1/2"	INOX 40 Mesh	5
8137012		INOX 70 Mesh	

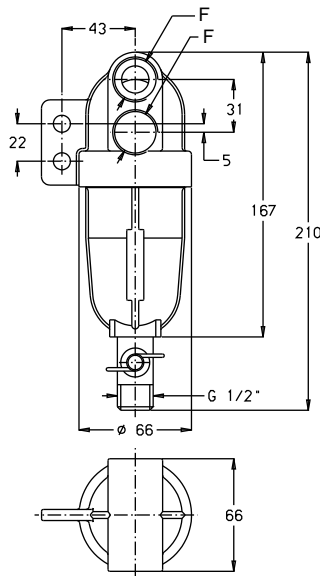
Spare parts

	Part No.	Screen
	C00100051	INOX 30 Mesh
	C00100042	INOX 40 Mesh
	C00100052	INOX 70 Mesh

Filtri di mandata in ottone per portate fino a 150 l/min e pressioni fino a 50 bar.

Auslassfilter aus Messing für Durchsätze bis 150 l/Min. und für einen Druck bis zu 50 bar.

Filtros en línea de latón para caudales de hasta 150 l/min y presiones de hasta 50 bar.



Part No.	F	Screen	Effective area cm ²	Sq.in.	Pack
8137006	G 3/4"	INOX 30 Mesh	145	22	4
8137007		INOX 40 Mesh			
NEW 8137015	G 1/2"	INOX 80 Mesh	145	22	
NEW 8137016		INOX 100 Mesh			
8137013	G 1/2"	INOX 30 Mesh	145	22	
8137014		INOX 40 Mesh			
NEW 8137017		INOX 80 Mesh			
NEW 8137018		INOX 100 Mesh			

Spare parts

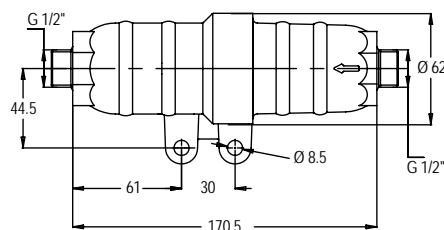


Part No.	Screen
C00100043	INOX 30 Mesh
C00100044	INOX 40 Mesh
C00100053	INOX 80 Mesh
C00100054	INOX 100 Mesh

Filtro a siluro per portate fino a 110 l/min e pressioni fino a 50 bar.

"Torpedo"-Filter 38 Mesh für Durchsätze bis 110 l/Min. und für einen Druck bis zu 50 bar.

Filtros de "torpedo" 38 Mesh para caudales de hasta 110 l/min y presiones de hasta 50 bar.



Part No.	F	Screen	Pack
8137005		INOX 40 Mesh	4



Spare parts



Part No.	Screen
C00100041	INOX 40 Mesh